



Distribué par AL CARRIÈRE EXTINCTEUR  
4850 rue Louis-B.-Mayer, Laval, Qc, H7P 0H7

Tél : 1-877-INCENDIE

[www.alcarriere.com](http://www.alcarriere.com)

**Al Carrière**  
EXTINCTEUR

**STANPRO** 



## ÉCLAIRAGE D'URGENCE



Enseignes et enseignes combinées  
de l'homme qui court

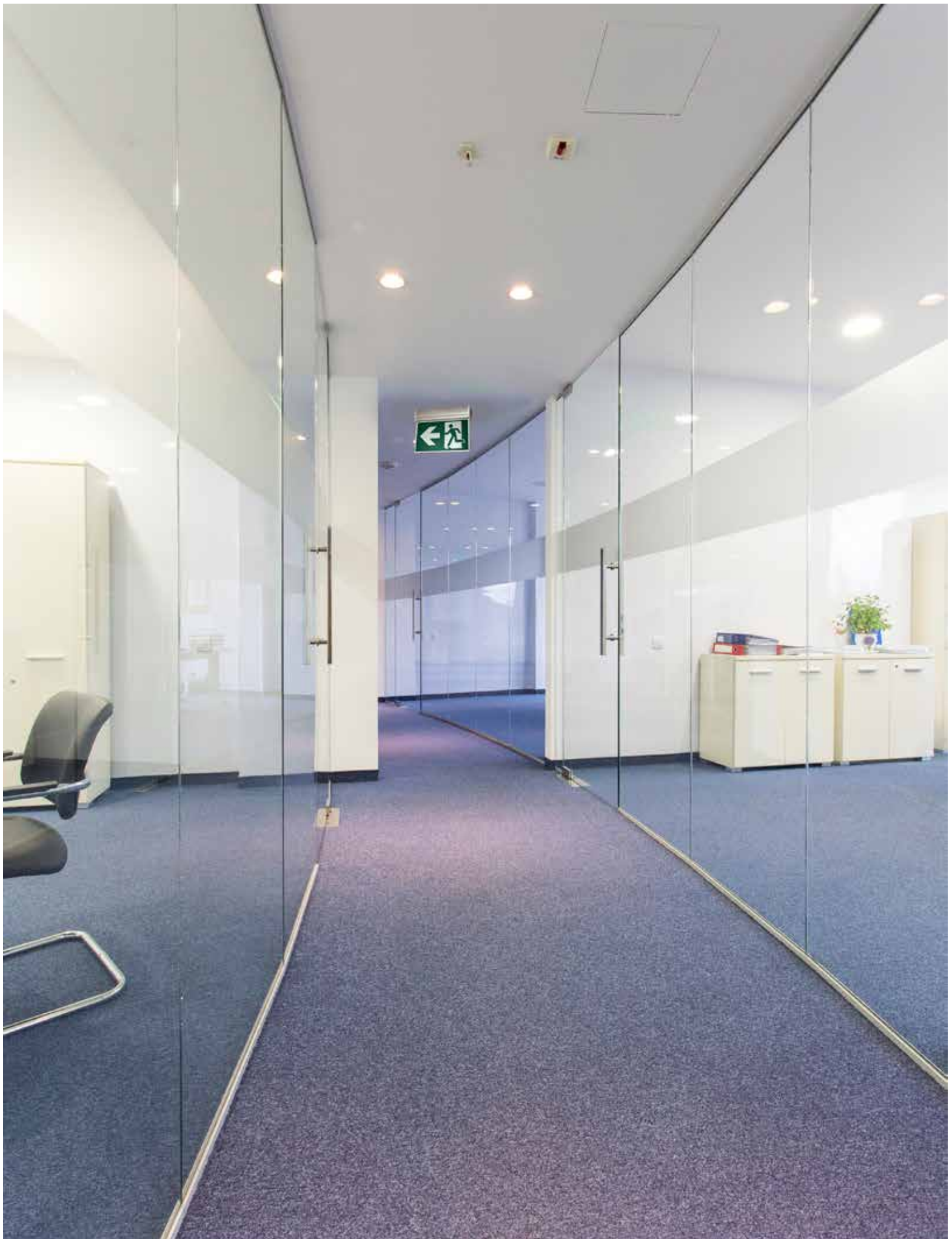
Stanpro vous propose une vaste gamme de produits d'éclairage d'urgence incluant des enseignes et des enseignes combinées pour applications commerciales, institutionnelles et décoratives.

Nos produits sont conçus à partir de technologies novatrices. Ils sont performants, fiables et répondent aux normes les plus élevées dans l'industrie.

Suivez-nous sur facebook  
[www.facebook.com/stanprolighting](http://www.facebook.com/stanprolighting)

Visitez notre site web au  
[www.stanprols.com](http://www.stanprols.com)

Vous pourrez y consulter  
notre vaste variété de produits  
d'éclairage vous permettant de  
réaliser l'ensemble de vos projets.  
Éclairage d'urgence - Éclairage  
intérieur et extérieur pour  
les applications industrielles  
et commerciales - Produits  
architecturaux



# RMS

## ACIER

Conforme aux normes CNB2010



**Homologations:**  
Certification CSA C22.2 #141 et C860



### DESCRIPTION

Les lignes épurées des enseignes de sortie commerciales en acier de la série RMS offrent une apparence moderne. L'acier permet d'obtenir une enseigne rigide, durable et légère. Disponible en versions c.a. seulement, c.a./c.c. et à alimentation propre interne.

### CIRCUIT ÉLECTRIQUE - C.A. ET C.A./C.C.

- Source à DEL ultra brillante
- Entrée 120/347V c.a., sélectionnable sur le chantier
- Consommation de 1,9W, face simple ou double
- Wattage de c.c. de secours comme suit:  
**6V c.c.** = 0,9W **12V c.c.** = 0,9W **24V c.c.** = 0,9W

### CIRCUIT ÉLECTRIQUE - ALIMENTATION PROPRE

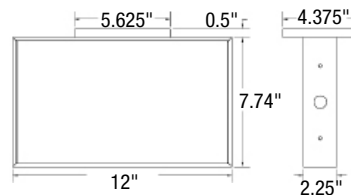
- Source de lumière à DEL ultra brillante
- Entrée 120/347V c.a., sélectionnable sur le chantier
- Consommation de 2,0W, face simple ou double
- Batterie au nickel-cadmium à performance élevée
- Durée de l'éclairage de secours de 90 ou 120 minutes
- Transfert et chargeur de batterie électroniques

### SPÉCIFICATIONS

Pour répondre aux exigences de la norme CNB2010, C22,2 No. 141, fournir et installer des enseignes en acier avec pictogramme d'un homme qui court à DEL de Stanpro. Cet appareil fonctionne avec un courant universel c.a. de 120/347V, avec moins de 2.0W et une tension d'entrée universelle c.c. de 6V à 24V. Le boîtier fait d'acier robuste présente une profondeur maximale de 2-1/4 po. Les plaques frontales doivent être de type ouvertes et être munies d'un contour d'acier. La source d'éclairage doit être composée de diodes électroluminescentes très performantes, ces lampes à DEL doivent procurer un éclairage en mode normal et d'urgence et elles doivent être installées à l'intérieur du boîtier présentant l'homme qui court. Un diffuseur sensible à DEL blanche doit être utilisé afin d'émettre un éclairage de vert uniforme et un éclairage blanc sur la légende.

L'homme qui court offert en configuration à alimentation propre doit être muni d'une batterie au nickel-cadmium et doit resté allumé pendant au moins 90 minutes en mode d'urgence lors d'une panne de courant c.a.

### DIMENSIONS



**Vendu standard avec 3 pictogrammes différents pour la sélection de la direction à indiquer.**

### GUIDE DE COMMANDE

RMS				
Série	Qté de faces	Couleur	Tension c.c.	Options†
<b>RMS</b>	0 - Faces universelles 1 - Face simple 2 - Face double	<b>WH</b> - Blanc (standard) <b>BK</b> - Noir <b>GY</b> - Gris <b>SP</b> - Couleur sur demande (spécifier)	<b>NDC</b> - C.A. seulement <b>UDC</b> - Tension de secours universelle c.c. de 6 à 24V c.c. <b>IB</b> - Alimentation propre 90 minutes <b>IB1</b> - Alimentation propre 120 minutes	<b>AT*, WG**, VRG, K5, PG, OP, BO, WO</b> 0 - Sans indicateurs (double face seul.) ↓ ↑ ↗ ↘ ↙ ↘ D U UR DR DL UL <b>Note:</b> L'option avec indicateur n'est disponible qu'avec le modèle simple ou double.

† Pour une description détaillée des options, veuillez consulter la page des options.

\* AT est disponible avec IB et IB1.

\*\* Spécifier le montage.

# PRMS-2L

## COMBINÉ EN ACIER

2 Phare 2W DEL blanche ultra-brillante

Capacité de 36W 6V C.C.

Plus de 4 heures d'autonomie



**Homologations:**  
Certification CSA C22.2 #141 et C860



### DESCRIPTION

La série d'enseignes commerciales en acier PRMS-2L et d'unité à batterie offre un profil mince qui élimine les fuites de lumière et un concept d'installation simple et facile. Les enseignes viennent standards avec deux petits phares PAR18, 2W DEL blanche ultra-brillante.

La série PRMS-2L est disponible en version 6V c.c. et peut avoir une durée autonome de plus de 4 heures. Les phares DEL offrent une garantie à vie.

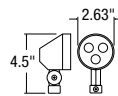
### CIRCUIT ÉLECTRIQUE

- Entrée 120/347V c.a., sélectionnable sur le chantier
- Consommation de 1,9W pour la portion exit DEL de l'enseigne combinée
- Wattage de c.c. de secours DEL comme suit : **6V c.c.** = 0,9W
- Versions de sortie d'alimentation de secours 6V c.c. (telles que spécifiées)
- Capacité de wattage de 36W
- Durée d'alimentation de secours standard allant jusqu'à 4 heures d'autonomie
- Interrupteur de test momentané à bouton-poussoir
- DEL diagnostique/témoin pour marche c.a. et CHARGE
- Chargeur limiteur de courant, entièrement automatique
- Design et construction électroniques
- Protection contre éclairage réduit et court-circuit
- Température compensée
- Batterie au calcium de plomb scellée sans entretien

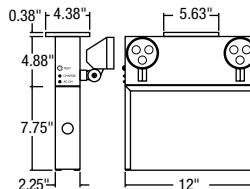
### MÉCANIQUE

- Construction en acier de calibre 20
- Plaques frontale et arrière coulissantes pour une installation facile et rapide
- Débouchures multiples universelles estampées sur la plaque arrière pour un montage sur boîte de jonction
- Les modèles universels offrent un montage au plafond ou à l'extrémité et un jeu de plafonnier installable sur le chantier avec plaque à croisillon
- Le montage des phares à l'avant est standard
- Débouchures d'entrée pour plusieurs conduits
- Revêtement de poudre blanc standard
- Les petits phares PAR18 en thermoplastique résistant aux impacts sont standards
- 2 Phare 2W DEL blanche ultra brillante
- Garantie à vie, limitée aux phares DEL

### DIMENSIONS



Type N - PAR18  
Thermoplastique



**Vendu standard avec 3 pictogrammes différents pour la sélection de la direction à indiquer.**

### GUIDE DE COMMANDE

**PRMS-2L**

Série

**PRMS-2L**

### PUISSANCE DU MODÈLE

Modèle	Tension	Capacité de wattage			
		30 min.	60 min.	90 min.	120 min.
<b>PRMS-2L</b>	6V	36	18	12	9

# PRMS

## COMBINÉ EN ACIER

Conforme aux normes CNB2010

Entrée DEL 120/347V c.a.



**Homologations:**  
Certification CSA C22.2 #141 et C860

### DESCRIPTION

La série d'enseignes commerciales en acier PRMS et d'unité à batterie offre un profil mince qui élimine les fuites de lumière et un concept d'installation simple et facile. Les enseignes viennent standards avec deux petits phares PAR18 montés à l'avant. Il est possible de les obtenir avec deux gros phares PAR36 ou MR16 en option. Disponibles avec alimentation de secours 6V c.c. ou 12V c.c.

### CIRCUIT ÉLECTRIQUE

- Source de lumière DEL ultra brillante
- Entrée 120/347V c.a., sélectionnable sur le chantier
- Consommation de 1,9W pour la portion exit DEL de l'enseigne combinée
- Wattage de c.c. de secours DEL comme suit:  
6V c.c. = 0,9W 12V c.c. = 0,9W
- Versions de sortie d'alimentation de secours 6 V c.c. ou 12V c.c. (telles que spécifiées)
- Capacités de wattage de 36 à 72W
- Durée d'alimentation de secours standard de 30 minutes
- Interrupteur de test momentané à bouton-poussoir
- DEL diagnostique/témoin pour marche c.a. et CHARGE
- Chargeur limiteur de courant, entièrement automatique
- Design et construction électroniques
- Protection contre éclairage réduit et court-circuit
- Température compensée
- Batterie au calcium de plomb scellée sans entretien

### MÉCANIQUE

- Construction en acier de calibre 20
- Plaques frontale et arrière coulissantes pour une installation facile et rapide
- Débouchures multiples universelles estampées sur la plaque arrière pour un montage sur boîte de jonction
- Les modèles universels offrent un montage au plafond ou à l'extrémité et un jeu de plafonnier installable sur le chantier avec plaque à croisillon
- Débouchures d'entrée pour plusieurs conduits
- Revêtement de poudre blanc standard, d'autres couleurs et finis sont disponibles
- Les petits phares PAR18 en thermoplastique résistant aux impacts sont standards (2N)
- Les phares en option incluent les gros phares PAR36 en thermoplastique et celles en métal moulé sous pression MR16
- Le montage des phares à l'avant est standard, montage sur le côté de l'enseigne en option

### DIMENSIONS



Vendu standard avec 3 pictogrammes d'itinéraires pour la sélection de la direction à indiquer.

### GUIDE DE COMMANDE

PRMS							
Série	Tension	Wattage	Qté de faces	Phare	Lampe	Options	
PRMS Certifié C860	6 - 6 volt 1 - 12 volt	Consulter le tableau des puissances ci-bas	1 - Face simple 2 - Face double 0 - Faces universelles	00 - Sans phare 1N - 1 PAR18 (standard) 2N - 2 PAR18 (standard) 1M - 1 MR16 2S - 2 MR16	1L - 1 PAR36 2L - 2 PAR36 1M - 1 MR16 2M - 2 MR16	Consulter le tableau des lampes	TP, WG*, PG, OP, BO, WO, AT, TD** 0 - Sans indicateurs (trouble face seul) ↓ ↑ ↙ ↘ ↻ ↺ ↻ ↺ D U UR DR DL UL

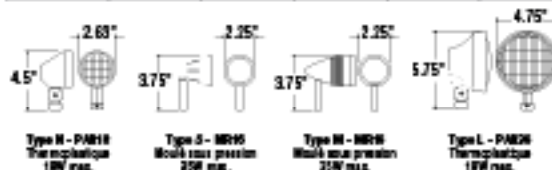
† Pour une description détaillée des options, veuillez consulter la page des options. \* Spécifier le montage. \*\* Spécifier la tension.

### SÉLECTION DE LAMPE

	6 Volts	12 Volts
<b>PAR18 - Phare petit format</b>		
DEL	3LJ, 4LJ	3LJ, 4LJ
Halogène quartz	090, 10Q, 12Q	09Q, 10Q, 12Q
Tungstène	09T	09T, 12T, 18T
<b>MR16 - Phare petit format (avec lampes)</b>		
DEL	4LR	4LR, 6LA, 7LA
Halogène quartz	090, 10Q, 12Q, 20Q	09Q, 10Q, 12Q, 20Q, 35Q
<b>PAR36 - Phare grand format</b>		
Halogène quartz	090, 10Q, 12Q, 20Q	09Q, 10Q, 12Q, 20Q
Tungstène	09T, 18T, 25T	09T, 18T
Falaises scellé halogène quartz	085BQ, 106BQ, 125BQ, 205BQ	085BQ, 125BQ
Falaises scellé tungstène	095BT, 185BT	205BT

### PUISSANCES DU MODÈLE

Modèle	Tension	Capacité de wattage			
		30 min.	60 min.	90 min.	120 min.
PRMS036	6V	36	18	12	0
PRMS000	6V	50	25	16	12
PRMS106	12V	36	18	12	0
PRMS100	12V	50	25	16	12
PRMS1072	12V	72	36	24	18



# PRMXL



**COMBINÉ EN ALUMINIUM**  
Conforme aux normes CNB2010  
Entrée DEL 120/347V c.a.

**Homologations:**  
Certification CSA C22.2 #141 et C860

## DESCRIPTION

La série d'enseignes commerciales combinées PRMXL avec unité à batterie procure une apparence moderne. Le design en aluminium extrudé offre une enseigne rigide, durable et légère. Les enseignes viennent standards avec deux petits phares PAR18 montés à l'avant. Il est possible de les obtenir avec deux gros phares PAR36 ou MR16 en option.

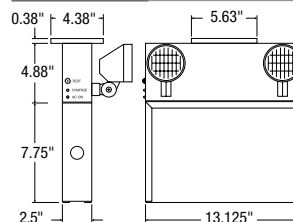
## CIRCUIT ÉLECTRIQUE

- Source de lumière DEL ultra brillante
- Entrée 120/347V c.a., sélectionnable en chantier
- Consommation de 1,9W pour la portion exit DEL de l'enseigne combinée
- Consommation c.c. de l'enseigne : **6V c.c.** = 0,9W **12V c.c.** = 0,9W
- Capacités de wattage de 36 à 72W
- Durée d'alimentation de secours standard de 30 minutes
- Interrupteur de test momentané à bouton-poussoir
- DEL témoin pour MARCHÉ c.a. et CHARGE
- Chargeur à courant limité et à tension constante entièrement automatique
- Conception et construction à semi-conducteurs et protection contre éclairage réduit et court-circuit
- Température compensée
- Batterie au calcium de plomb scellée sans entretien

## MÉCANIQUE

- Construction en aluminium extrudé
- Plaques frontale et arrière coulissantes imperdables pour une installation facile et rapide
- Débouchures multiples universelles estampées sur la plaque arrière pour un montage sur boîte de jonction
- Les modèles universels offrent un montage au plafond ou à l'extrémité et un jeu de plafonnier installable sur le chantier avec plaque à croisillon
- Plaque de montage universel
- Le fini standard est un revêtement de poudre blanc, d'autres finis et couleurs sont disponibles
- Le montage des phares à l'avant est standard, montage sur le côté en option

## DIMENSIONS



Vendu standard avec 3 pictogrammes différents pour la sélection de la direction à indiquer.

## GUIDE DE COMMANDE

PRMXL							
Série	Tension	Wattage	Qté de faces	Phare	Lampe	Options†	
PRMXL Certifié C860	6 - 6 volt 1 - 12 volt	Consulter le tableau des puissances ci-bas	1 - Face simple 2 - Face double	00 - Sans phare 1N - 1 PAR18 (standard) 2N - 2 PAR18 (standard) 1S - 1 MR16 2S - 2 MR16	1L - 1 PAR36 2L - 2 PAR36 1M - 1 MR16 2M - 2 MR16	Consulter le tableau des lampes	TP, WG*, PG, OP, BO, WO, AT, LD, BD, TD**  0 - Sans indicateurs (double face seul) ↓ ↑ ↗ ↘ ↙ ↚ D U UR DR DL UL  Note: L'option avec indicateur n'est disponible qu'avec le modèle simple ou double.

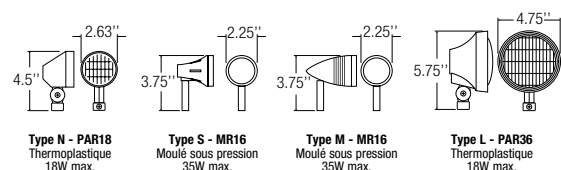
† Pour une description détaillée des options, veuillez consulter la page des options. \* Spécifier le montage. \*\* Spécifier la tension.

## SÉLECTION DE LAMPE

	6 Volts	12 Volts
<b>PAR18 - Phare petit format</b>		
DEL	3LJ, 4LJ	3LJ, 4LJ
Halogène quartz	08Q, 10Q, 12Q	08Q, 10Q, 12Q
Tungstène	09T	09T, 18T
<b>MR16 - Phare petit format (avec lampes)</b>		
DEL	4LR	4LR, 6LA, 7LA
Halogène quartz	08Q, 10Q, 12Q	08Q, 10Q, 12Q, 20Q
<b>PAR36 - Phare grand format</b>		
Halogène quartz	08Q, 10Q, 12Q, 20Q	08Q, 10Q, 12Q, 20Q
Tungstène	09T, 18T, 25T	09T, 18T, 25T
Faisceau scellé halogène quartz	08SBQ, 10SBQ, 12SBQ, 20SBQ	08SBQ, 12SBQ, 35SBQ
Faisceau scellé tungstène	09SBT, 18SBT	25SBT

## PUISSANCES DU MODÈLE

Modèle	Tension	Capacité de wattage			
		30 min.	60 min.	90 min.	120 min.
PRMXL6036	6V	36	18	12	9
PRMXL6050	6V	50	25	16	12
PRMXL1036	12V	36	18	12	9
PRMXL1050	12V	50	25	16	12
PRMXL1072	12V	72	36	24	18





# RMXL

## ALUMINIUM EXTRUDÉ

Conforme aux normes CNB2010



**Homologations:**  
Certification CSA C22.2 #141 et C860



### DESCRIPTION

Les lignes épurées des enseignes commerciales en aluminium de la série RMXL offrent une esthétique moderne. L'aluminium extrudé permet d'obtenir une enseigne rigide, durable et légère. Disponible en versions c.a. seulement, c.a./c.c. et à alimentation propre interne.

### CRICUIT ÉLECTRIQUE - C.A. ET C.A./C.C.

- Source à DEL ultra brillante
- Entrée 120/347V c.a., sélectionnable sur le chantier
- Consommation de 1.9W, face simple ou double
- Wattage de c.c. de secours comme suit:  
**6V c.c.** = 0,9W **12V c.c.** = 0,9W **24V c.c.** = 0,9W

### CIRCUIT ÉLECTRIQUE - ALIMENTATION PROPRE

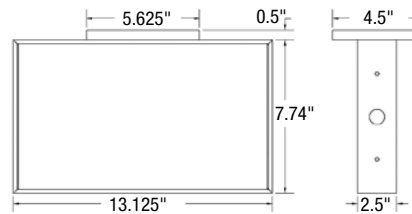
- Source de lumière à DEL ultra brillante
- Entrée 120/347V c.a., sélectionnable sur le chantier
- Consommation de 2W, face simple ou double
- Batterie au nickel-cadmium à performance élevée
- Durée de l'éclairage de secours de 90 ou 120 minutes
- Transfert et chargeur de batterie électroniques

### SPÉCIFICATIONS

Pour répondre aux exigences de la norme CNB2010, C22,2 No. 141 et C860, fournir et installer des enseignes avec pictogramme d'un homme qui court, en aluminium extrudé, à DEL de Stanpro. Le boîtier fait d'aluminium extrudé robuste présente une profondeur maximale de 2,5 po. Les plaques frontales doivent être de type ouvertes et être munies d'un contour d'aluminium extrudé. La source d'éclairage doit être composée de diodes électroluminescentes (DEL) très performantes, ces lampes à DEL doivent procurer un éclairage en mode normal et d'urgence et elles doivent être installées à l'intérieur du boîtier présentant l'homme qui court. Un diffuseur sensible à DEL blanche doit être utilisé afin d'émettre un éclairage vert uniforme et un éclairage blanc sur la légende.

L'homme qui court offert en configuration à alimentation propre doit être muni d'une batterie au nickel-cadmium et doit rester allumé pendant au moins 90 ou 120 minutes en mode d'urgence lors d'une panne de courant c.a.

### DIMENSIONS



**Vendu standard avec 3 pictogrammes différents pour la sélection de la direction à indiquer.**

### GUIDE DE COMMANDE

RMXL				
Série	Qté de faces	Couleur	Tension	Options†
RMXL	1 - Face simple 2 - Face double	WH - Blanc (standard) BK - Noir GY - Gris BA - Aluminium brossé SP - Couleur sur demande (spécifier)	NDC - c.a. seulement UDC - Tension de secours universelle c.c. de 6 à 24V c.c. IB - Alimentation propre 90 minutes IB1 - Alimentation propre 120 minutes	AT*, WG**, TP, K5, LG, OP, BO, WO 0 - Sans indicateurs (double face seul) ↓ ↑ ↗ ↘ ↙ ↘ D U UR DR DL UL <b>Note:</b> L'option avec indicateur n'est disponible qu'avec le modèle simple ou double.

† Pour une description détaillée des options, veuillez consulter la page des options.

\* AT est disponible avec IB et IB1.

\*\* Spécifier le montage.

# RMP

## ENSEIGNE EN PLASTIQUE DE L'HOMME QUI COURT

Entrée DEL 120/347V c.a.



**Homologations:**  
Certification CSA C22.2 #141 et C860



### DESCRIPTION

La série d'enseignes commerciales en plastique de l'homme qui court RMP est faite de thermoplastique durable, léger et résistant aux impacts. Les enseignes et le plafonnier s'enclenchent ensemble pour accélérer l'installation. Disponible en versions c.a. seulement, c.a./c.c. et alimentation propre interne.

### CIRCUIT ÉLECTRIQUE - C.A. ET C.A./C.C.

- Source de lumière à DEL ultra brillante
- Entrée 120/347V c.a., sélectionnable sur le chantier
- Consommation de 1,9W pour face simple ou double
- Wattage de c.c. de secours comme suit:  
**6V c.c.** = 0,9W **12V c.c.** = 0,9W **24V c.c.** = 0,9W

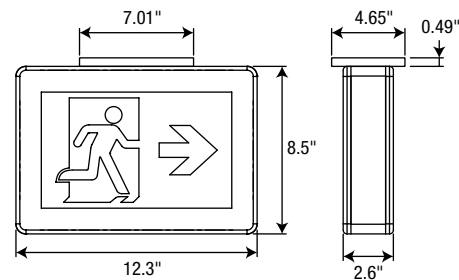
### CIRCUIT ÉLECTRIQUE - ALIMENTATION PROPRE

- Source de lumière à DEL ultra brillante
- Entrée 120/347V c.a., sélectionnable sur le chantier
- Consommation de 2,2W pour face simple ou double
- Batterie calcium de plomb scellée haute performance
- Durée de l'éclairage de secours de 90 minutes (standard)  
Durée de l'éclairage de secours de 120 minutes en option
- Transfert et chargeur de batterie électroniques

### MÉCANIQUE

- Construction en thermoplastique, aux ultraviolets stabilisés et résistant aux impacts
- Plaques avant, arrière et universelles enclenchables et plafonnier universel pour installation rapide et simple
- Débouchures multiples universelles estampées sur la plaque arrière pour un montage sur boîte de jonction
- Les modèles universels offrent un montage au plafond ou à l'extrémité et un jeu de plafonnier installable sur le chantier avec plaque à croisillon
- Le fini standard est blanc

### DIMENSIONS



Vendu standard avec 3 pictogrammes différents pour la sélection de la direction à indiquer.

### GUIDE DE COMMANDE

RMP	0	WH	—	/
Série	Qté de faces	Coilueur	Tension c.c.	Options†
RMP	0 - Faces universelles	WH - Blanc	NDC - Tension c.a. seulement UDC - Tension de secours universel c.c. sélection de 6, 12 ou 24V IB - Alimentation propre 90 minutes IB1 - Alimentation propre 120 minutes	K5, OP, BO, WO, PG, WG*

† Pour une description détaillée des options, veuillez consulter la page des options.

\* Spécifier le montage.

# RMPN

**ENSEIGNE EN PLASTIQUE  
DE L'HOMME QUI COURT**  
Entrée DEL 120/347V c.a.

**Homologations :**  
Certification CSA C22.2 #141 et C860

## DESCRIPTION

La série d'enseignes commerciales en plastique de l'homme qui court RMPN est faite de thermoplastique durable, léger et résistant aux impacts.

## CIRCUIT ÉLECTRIQUE - C.A. ET C.A./C.C.

- Source à DEL ultra brillante
- Entrée 120/347V c.a., sélectionnable sur le chantier
- Consommation de 2,75W, face simple ou double
- Wattage de c.c. de secours comme suit:  
**6V c.c.** = 1,42W **12V c.c.** = 1,42W **24V c.c.** = 1,42W

## CIRCUIT ÉLECTRIQUE - ALIMENTATION PROPRE

- Source de lumière à DEL ultra brillante
- Entrée 120/347V c.a., sélectionnable sur le chantier
- Consommation de 4,1W à 120V et 3,6W à 347V
- Température ambiante 10°C à 35°C
- Batterie Ni-CAD scellée haute performance
- Durée de l'éclairage de secours de 90 minutes (standard)
- Transfert et chargeur de batterie électroniques

## MÉCANIQUE

- Construction en thermoplastique, aux ultraviolets stabilisés et résistant aux impacts
- Plaques frontales à enclenchement rapide et canopie universel pour une installation simple et facile

**Vendu standard avec 3 pictogrammes différents  
pour la sélection de la direction à indiquer.**



## GUIDE DE COMMANDE

RMPN	0	WH	—
Série	Qté de faces - Montage	Couleur	Tension c.c.
RMPN	U - Universels	WH - Blanc	<b>UDC</b> - Tension de secours universelle c.c. de 6 à 24V c.c. <b>IB</b> - Aliment. propre 90 min.*

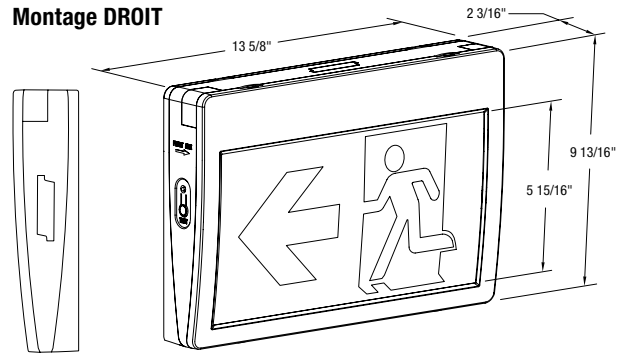
† Pour une description détaillée des options, veuillez consulter la page des options.

\*Disponible seulement en version "fuselée". Pour la version avec montage "droit" commander la plaque arrière séparément.

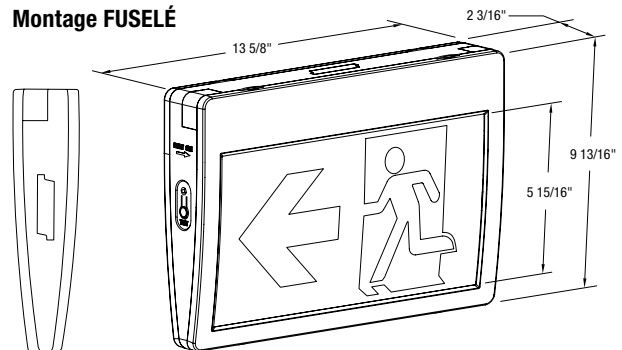


## DIMENSIONS

### Montage DROIT



### Montage FUSELÉ



**Plaque arrière estampée avec un gabarit  
de montage universel. Pour installation  
murale (aucun canopie requis)**



**Canopie  
universel**



# PRMP-2

## ENSEIGNE COMBINÉE EN PLASTIQUE DE L'HOMME QUI COURT LED 120/347VAC



**Homologations:**  
Certification CSA C22.2 #141 et C860



### DESCRIPTION

L'enseigne commerciale combinée en plastique de l'homme qui court PRMP-2 est composée de thermoplastique durable, léger et résistant aux impacts. L'enseigne combinée et le plafonnier s'enclenchent ensemble pour une installation rapide. Disponible avec alimentation de secours de réserve de 6V c.c.

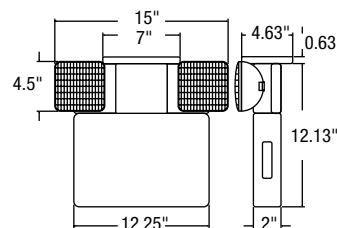
### CIRCUIT ÉLECTRIQUE

- Source de lumière à DEL ultra brillante
- Entrée 120/347V c.a., sélectionnable sur le chantier
- Consommation de 1,9W pour la portion à DEL de l'enseigne combinée de l'homme qui court
- Wattage de c.c. de secours DEL pour 6V c.c. = 0,9W
- Capacités de wattage de 30W
- Durée d'alimentation de secours standard de 30 minutes
- Deux lampes au tungstène de 9W standard
- Interrupteur de test à bouton-poussoir
- DEL diagnostique/témoin pour marche c.a.
- Chargeur limiteur de courant, entièrement automatique
- Conception et construction à semi-conducteurs et protection contre éclairage réduit et court-circuit
- Température compensée
- Batterie au calcium de plomb scellée sans entretien

### MÉCANIQUE

- Construction de thermoplastique, résistant aux impacts et aux ultraviolets stabilisés
- Les plaques frontales, arrières et plafonnier universel s'enclenchent pour une installation rapide et facile
- Débouchures multiples universelles estampées sur la plaque arrière pour un montage sur boîte de jonction
- Les modèles universels offrent un montage au plafond ou à l'extrémité et un jeu de plafonnier installable sur le chantier avec plaque à croisillon
- Le fini standard est blanc
- Les phares carrés entièrement réglables faits de thermoplastique résistant aux impacts sont standards

### DIMENSIONS



*Vendu standard avec 3 pictogrammes différents pour la sélection de la direction à indiquer.*

### GUIDE DE COMMANDE

#### PRMP-2

Série

PRMP-2

### PUISSANCES DU MODÈLE

Modèle	Tension	Capacité de wattage			
		30 min.	60 min.	90 min.	120 min.
PRMP-2	6V	30	15	12,5	7,5

# PRMPN-2

## ENSEIGNE COMBINÉE EN PLASTIQUE DE L'HOMME QUI COURT AUTONOME

DEL 120/347VAC INPUT



**Homologations:**  
Certification CSA C22.2 #141 et C860

### DESCRIPTION

L'enseigne commerciale combinée en plastique de l'homme qui court PRMPN-2 est composée de thermoplastique durable, léger et résistant aux impacts. L'enseigne combinée et le plafonnier s'enclenchent ensemble pour une installation rapide.

### CIRCUIT ÉLECTRIQUE

- Source de lumière à DEL ultra brillante
- Entrée 120/347V c.a., sélectionnable sur le chantier
- Durée d'alimentation de secours standard de 90 minutes
- Deux phares de 1W à DEL
- Endroit sec ou humide
- 4,1W à 120V et 3,6W à 347V
- Température ambiante 10°C à 35°C
- Interrupteur de test à bouton-poussoir
- DEL diagnostique/témoin pour marche c.a.
- Chargeur limiteur de courant, entièrement automatique
- Conception et construction à semi-conducteurs et protection contre éclairage réduit et court-circuit
- Température compensée
- Batterie au Ni-Cad scellée sans entretien

Plaqué arrière estampée avec un gabarit de montage universel. Pour installation murale (aucun canopie requis)



Canopie universel



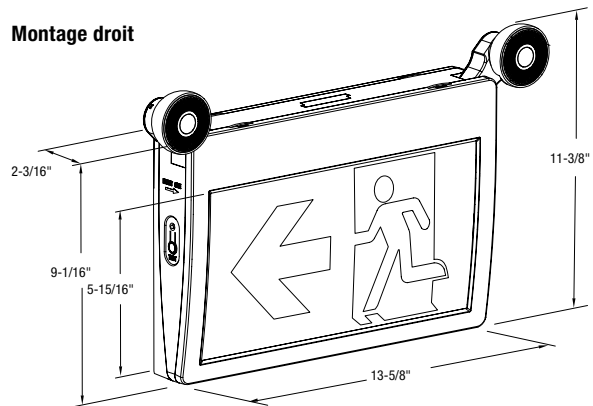
Montage FUSELÉ

### MÉCANIQUE

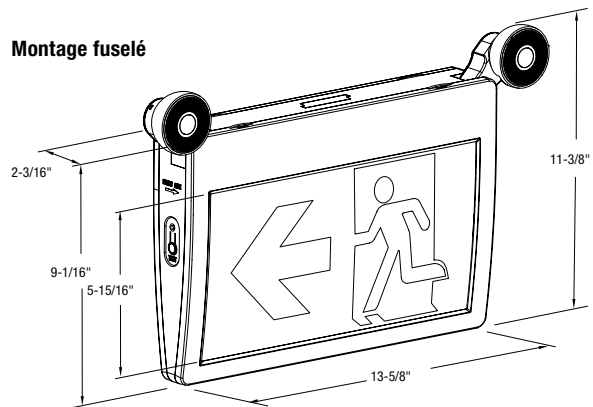
- Construction de thermoplastique, résistant aux impacts et aux ultraviolets stabilisés
- Faces universelles
- Montage universel
- Plaques frontales à enclenchement rapide et plafonnier universel pour une installation simple et facile
- Le fini standard est blanc
- Les phares ronds entièrement réglables faits de thermoplastique

### DIMENSIONS

#### Montage droit



#### Montage fuselé



### GUIDE DE COMMANDE

PRMPN-2

Série

PRMPN-2



Vendu standard avec 3 pictogrammes différents pour la sélection de la direction à indiquer.



**RÉSISTANT AU VANDALISME**  
Conforme aux nouvelles normes  
du Code national du bâtiment 2010

**Homologations:**  
Certification CSA C22.2 #141 et C860



## DESCRIPTION

La série RMV est conçue pour résister aux abus extrêmes de certains environnements tels les établissements correctionnels et les écoles. Les enseignes sont faites d'acier de calibre 16 avec un écran de Lexan intégré. Disponible en versions c.a. seulement, c.a./c.c. et à alimentation propre interne.

## CIRCUIT ÉLECTRIQUE - C.A. ET C.A./C.C.

- Source de lumière à DEL ultra brillante
- Entrée 120/347V c.a., sélectionnable sur le chantier
- Consommation de 1.9W, face simple ou double
- Wattage de c.c. de secours comme suit :  
**6V c.c.** = 0,9W **12V c.c.** = 0,9W **24V c.c.** = 0,9W

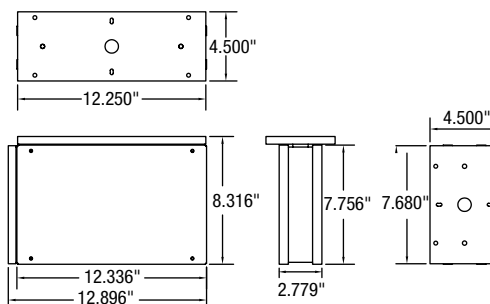
## CIRCUIT ÉLECTRIQUE - ALIMENTATION PROPRE

- Source de lumière à DEL ultra brillante
- Entrée 120/347V c.a., sélectionnable sur le chantier
- Consommation de 2.0W, face simple ou double
- Batterie calcium de plomb scellée haute performance
- Durée de l'éclairage de secours de 90 minutes (standard)  
Durée de l'éclairage de secours de 120 minutes en option
- Transfert et chargeur de batterie électroniques

## MÉCANIQUE

- Construction en acier robuste de calibre 16 standard
- Conception de plaque frontale solide et durable
- Écran de polycarbonate intégré derrière une plaque frontale en acier pour empêcher de transpercer
- Vis en acier inoxydable résistantes au vandalisme
- Débouchures multiples universelles estampées sur la plaque arrière pour un montage sur boîte de jonction
- Plafonnier pleine largeur/hauteur pour montage au plafond ou à l'extrémité
- Le fini standard est un revêtement de poudre blanc, d'autres finis et couleurs sont disponibles

## DIMENSIONS



Vendu standard avec 3 pictogrammes différents pour la sélection de la direction à indiquer.

## GUIDE DE COMMANDE

Série	Qté de faces	Montage	Couleur	Tension c.c.	Options†
<b>RMV</b>	1 - Face simple 2 - Face double	<b>CM</b> - Plafond <b>WM</b> - Mural <b>EM</b> - À l'extrémité	<b>WH</b> - Blanc (standard) <b>BK</b> - Noir <b>GY</b> - Gris <b>SP</b> - Couleur sur demande (spécifier)	<b>NDC</b> - Tension c.a. seulement <b>UDC</b> - Tension de secours universel c.c. sélection de 6, 12 ou 24V <b>IB</b> - Aliment. propre 90 min. <b>IB1</b> - Aliment. propre 120 min.	<b>AT*, WG**, BO, WO, OP, HVC, 14GA</b>

† Pour une description détaillée des options, veuillez consulter la page des options.

\* AT est disponible avec IB et IB1.

\*\* Spécifier le montage.

# RMQ

## ALUMINIUM MINCE

Moulé sous pression



**Homologations :**  
Certification CSA C22.2 #141 et C860



### DESCRIPTION

La série commerciale RMQ consiste en des enseignes Exit décoratives faites d'aluminium moulé sous pression parfaites pour agencer esthétique et durabilité. La construction moulée sous pression procure un boîtier extrêmement robuste alors que les plaques frontales machinées avec précision donnent une touche haut de gamme. La série a été conçue pour répondre aux normes du code C860 en utilisant les DEL éconergétiques à consommation d'énergie aussi basse que 1,8W c.a. Les plaques frontales sont retenues par des charnières et enclenchées pour faciliter l'installation.

### CIRCUIT ÉLECTRIQUE - C.A. ET C.A./C.C.

- Source à DEL ultra brillante
- Entrée 120/347V c.a., sélectionnable sur le chantier
- Consommation de 1,8W, face simple ou double
- Wattage de c.c. de secours comme suit :  
**6V c.c.** = 1.0W **12V c.c.** = 1.5W **24V c.c.** = 3.5 W

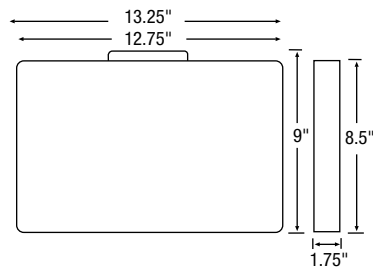
### CIRCUIT ÉLECTRIQUE - ALIMENTATION PROPRE

- Source de lumière à DEL ultra brillante
- Entrée 120/347V c.a., sélectionnable sur le chantier
- Consommation de 1,8W, face simple ou double
- Batterie au nickel-cadmium à performance élevée
- Durée de l'éclairage de secours de 90 minutes (standard)
- Transfert et chargeur de batterie électroniques

### MÉCANIQUE

- Construction d'aluminium moulé sous pression extrêmement robuste
- Les plaques frontales sont retenues par des charnières et s'enclenchent pour faciliter l'installation
- Faces universelles
- Débouchures multiples universelles estampées sur la plaque arrière pour un montage sur boîte de jonction
- Les modèles universels offrent un montage au plafond ou à l'extrémité et un jeu de plafonnier installable sur le chantier avec plaque à croisillon
- D'autres couleurs sont disponibles incluant l'agencement de couleurs sur demande et aluminium brossé

### DIMENSIONS



Vendu standard avec 3 pictogrammes différents pour la sélection de la direction à indiquer.

### GUIDE DE COMMANDE

RMQ					
Série	Qté de faces	Couleur cadre/arrière	Couleur plaque avant	Tension c.c.	Options†
RMQ	1 - Face simple 2 - Face double	WH - Blanc (standard) BK - Noir BA - Aluminium brossé	WH - Blanc (standard) BK - Noir BA - Aluminium brossé	NDC - Tension c.a. seulement UDC - Tension de secours universel c.c. sélection de 6, 12 ou 24V IB - Aliment. propre 90 min.	TP, WG*, PG

† Pour une description détaillée des options, veuillez consulter la page des options.

\* Spécifier le montage.



**OPTIONS**  
PG - Écran en polycarbonate

# PRMQ

## SÉRIE D'ENSEIGNES COMBINÉES DEL EN ALUMINIUM

**Homologations:**  
Certification CSA C22.2 #141



### DESCRIPTION

La série commerciale d'enseignes de sortie combinées décoratives DEL PRMQ, en aluminium moulé sous pression, répond parfaitement aux critères d'esthétique et de durabilité. Ces enseignes de sortie moulées sous pression, de qualité spécifiée rassemblent dans un nouveau concept unique, des lampes DEL dans un cadre profilé ainsi qu'une plaque frontale courbée. Cette série a été conçue pour utiliser des lampes DEL blanches ultra brillantes, de longue durée et à consommation d'énergie efficace dans les enseignes et des lampes DEL blanches ultra brillantes dans les phares d'éclairage d'urgence. Les plaques frontales s'enclenchent rapidement pour faciliter l'installation. Convient aux endroits humides.

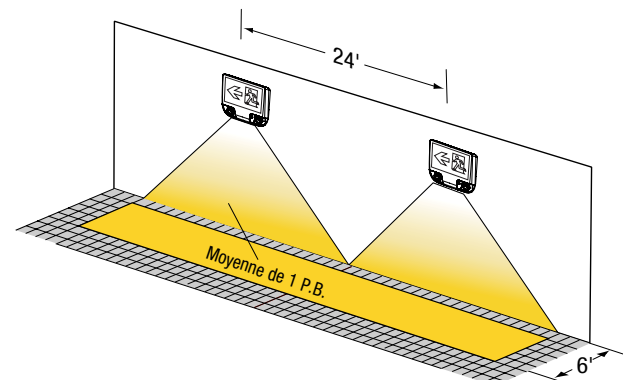
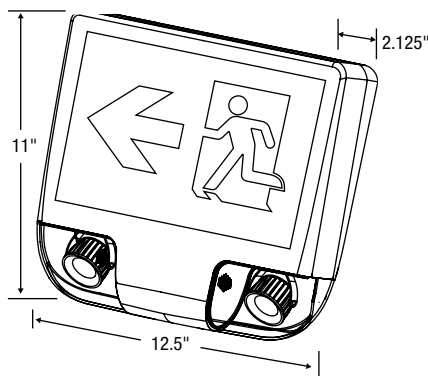
### CIRCUITERIE

- Source de lumière DEL ultra brillante
- Entrée 120/347V c.a., sélectionnable sur le chantier
- Batteries de 8.4V 1,6Ah au nickel-cadmium haute performance incluses
- Durée de l'alimentation de secours de 120 minutes
- Interrupteur de test momentané à bouton-poussoir
- DEL témoin pour MARCHÉ c.a. et CHARGE
- Lampes haute performance de 3W DEL
- Le temps nécessaire pour la recharge est de 24 heures

### MÉCANIQUE

- Le cadre et la plaque frontale sont faits d'aluminium moulé sous pression
- Pavillon moulé sous pression permettant l'installation au plafond ou par l'extrémité
- Configuration d'entrées défonçables incluse à l'arrière de l'appareil
- Lentilles en polycarbonate facilement retirables pour faciliter le positionnement
- Fini standard en aluminium brossé sur le cadre et la plaque frontale. Un revêtement de poudre noire ou blanche disponibles en option

### DIMENSIONS



24' d'espacement sur un chemin de 6' avec un montage de 8'

### GUIDE DE COMMANDE

PRMQ				2B03L
Série	Qté de faces	Couleur cadre/ arrière	Couleur face(s)	Phare
PRMQ	1 - Face simple 2 - Face double	BA - Aluminium brossé BK - Noir WH - Blanc	BA - Aluminium brossé BK - Noir WH - Blanc	2B03L



Vendu standard avec 3 pictogrammes différents pour la sélection de la direction à indiquer.



# RMEA

## ÉCLAIRAGE SUR LA TRANCHE

Conforme aux normes CNB2010

Montage universel

Entrée DEL 120V/347V c.a.

**Homologations:**  
Certification CSA C22.2 #141 et C860



### DESCRIPTION

La série d'enseignes de sortie commerciales à contour lumineux RMEA offre une allure propre et distincte dans les environnements intérieurs. Le montage est universel: encastré au plafond ou au mur, en surface au plafond, en surface sur le mur et en surface à l'extrémité. La série RMEA est disponible en versions c.a. seulement, c.a./c.c. et à alimentation propre interne.

### CIRCUIT ÉLECTRIQUE - C.A. ET C.A./C.C.

- Source à DEL ultra brillante
- Entrée 120/347V c.a., sélectionnable sur le chantier
- Consommation de 2,6W
- Wattage de c.c. de secours comme suit:  
**6V c.c. = 1W 12V c.c. = 2W 24V c.c. = 4W**

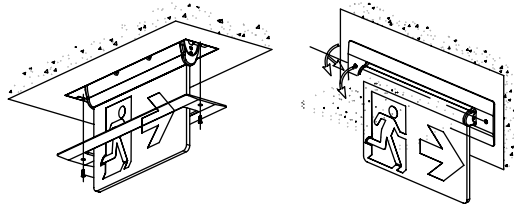
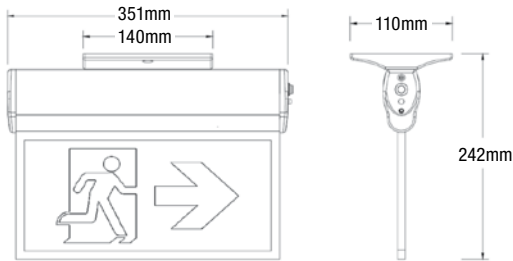
### CIRCUIT ÉLECTRIQUE - ALIMENTATION PROPRE

- Source de lumière à DEL ultra brillante
- Entrée 120/347V c.a., sélectionnable sur le chantier
- Consommation de 3,0W
- Batterie scellée au nickel-cadmium à performance élevée
- Durée de l'éclairage de secours de 90 minutes (standard)
- Durée de l'éclairage de secours de 120 minutes en option
- Commutateur de transfert et chargeur de batterie électroniques

### SPÉCIFICATIONS

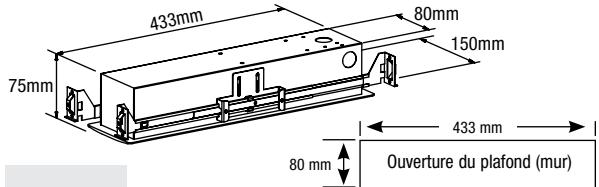
- Le châssis, la boîte arrière et toutes les garnitures peinturées sont faits d'acier. Les autres garnitures et boîtes arrières sont faites d'aluminium
- Toutes les pièces électroniques et la plaque frontale sont installées sur un seul châssis pour accélérer et faciliter l'installation
- Une boîte arrière/boîtier séparée peut être installée en tout temps avant l'installation de la plaque frontale et de l'électronique
- Boîte arrière inclus les barres de suspension pour montage dans les plafonds ou murs en placoplâtre. Extension maximale de 540 mm
- Le fini standard est un revêtement de poudre blanc
- Multiple légendes « de l'homme qui court » incluses

### DIMENSIONS



### Kit de conversion pour montage encastré

Veillez svp commander le kit de conversion pour montage de la couleur appropriée afin de convertir du montage en surface au montage encastré.



- BBX-ALEL-WH** - Boîtier encastré avec garniture blanche
- BBX-ALEL-BK** - Boîtier encastré avec garniture noire
- BBX-ALEL-BA** - Boîtier encastré avec garniture en aluminium brossé



**Vendu standard avec 3 pictogrammes différents pour la sélection de la direction à indiquer.**

### GUIDE DE COMMANDE

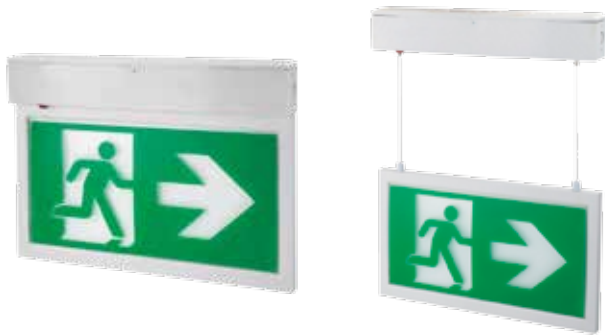
RMEA	0			
Série	Qté de faces	Couleur	Tension c.c.	Options†
RMEA	0 - Universel	WH - Blanc BK - Noir BA - Aluminium brossé*	UDC - Tension de secours universel c.c. sélection de 6, 12 ou 24V NDC - Tension c.a. seulement IB - Alimentation propre 90 minutes IB1 - Alimentation propre 120 minutes	CCWH (pour aluminium brossé seulement)

† Pour une description détaillée des options, veuillez consulter la page des options.  
\* Embouts et plafonniers noirs (standard).

# RMEP

## ÉCLAIRAGE SUR LA TRANCHE PLASTIQUE

Montage universel



**Homologations:**  
Certification CSA C22.2 #141 et C860

### DESCRIPTION

La série d'éclairage sur la tranche RMEP offre une allure propre et distinguée dans les environnements intérieurs. Le montage est universel en surface : mur, plafond et à l'extrémité, ainsi qu'une version avec légende suspendue. La série RMEP est disponible en versions c.a. seulement et c.a./c.c.

### CIRCUIT ÉLECTRIQUE - C.A. ET C.A./C.C.

- Source à DEL ultra brillante
- Entrée 120/347V c.a., sélectionnable sur le chantier
- Consommation de 3W
- Wattage c.c. de secours comme suit:  
**6V c.c. = 1W 12V c.c. = 2W 24V c.c. = 4W**

### SPÉCIFICATIONS

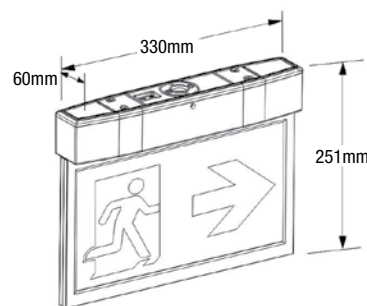
- Construction compacte et décorative
- Boîtier en plastique ABS
- Type universel, face simple ou double disponible : simplement insérer le pictogramme approprié
- Convient aux endroits humides
- Plafonnier en plastique inclus pour le montage universel (mural, plafond et à l'extrémité)
- La légende suspendue peut s'étirer jusqu'à 100 cm (environ 39 pouces)



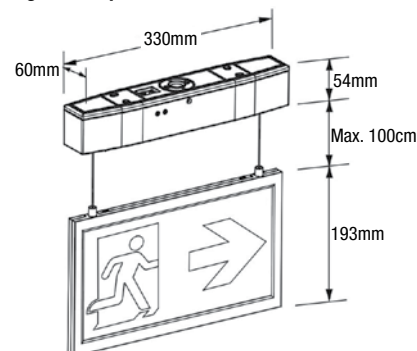
*Vendu standard avec 3 pictogrammes différents pour la sélection de la direction à indiquer.*

### DIMENSIONS

#### Surface universelle



#### Légende suspendue



### GUIDE DE COMMANDE

Série	Qté de faces	Montage	Couleur	Tension c.c.
<b>RMEP</b>	<b>0</b>			
<b>RMEP</b>	<b>0</b> - Universel	<b>M</b> - Universel <b>SL</b> - Légende suspendue	<b>WH</b> - Blanc (standard) <b>BK</b> - Noir	<b>UDC</b> - Tension de secours universel c.c. sélection de 6, 12 ou 24V <b>NDC</b> - Tension c.a. seulement

# RMR

## « RAINSTORM »

Conforme aux normes CNB2010  
Entrée de 120/347V c.a. NEMA4X

**Homologations :**  
Certification CSA C22.2 #141 et C860



### DESCRIPTION

La série d'enseignes RMR, homologuée contre les intempéries et conforme aux normes NEMA4X et EEMAC4X, est conçue pour utilisation dans des environnements extrêmes. Le boîtier entièrement étanche convient aux conditions à l'extérieur et à l'exposition aux jets d'eau. Le modèle est disponible en versions c.a. seulement, c.a./c.c. et à alimentation propre.

### CIRCUIT ÉLECTRIQUE - C.A. ET C.A./C.C.

- Source à DEL ultra brillante
- Entrée 120/347V c.a., entrée sélectionnable sur le chantier
- Consommation de puissance de 1,9W pour face simple ou double
- Puissances de secours c.c. comme suit :  
**6V c.c.** = 1,9W **12V c.c.** = 0,9W **24V c.c.** = 0,9W

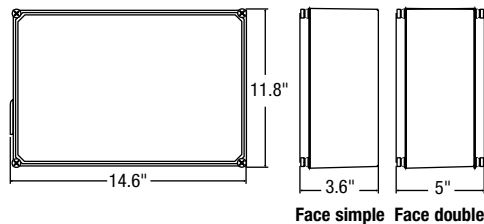
### CIRCUIT ÉLECTRIQUE - ALIMENTATION PROPRE

- Source à DEL ultra brillante
- Entrée 120/347V c.a., entrée sélectionnable sur le chantier
- Consommation de puissance de 2W pour face simple ou double
- Batteries au nickel-cadmium à performance élevée
- Durée d'alimentation de secours de 90 minutes (standard)  
Durée d'alimentation de secours de 120 minutes en option
- Transfert à semi-conducteurs et chargeur de batterie

### MÉCANIQUE

- Construction robuste de polyester renforcé de fibre de verre
- Lentille avec joint d'étanchéité moulé monopièce
- Quatre orifices de montage intégrés (un à chaque coin) protégés par un couvercle de polycarbonate
- La lentille est rattachée au boîtier avec quatre vis inviolables surdimensionnées
- Boîtier au fini gris standard. Plaque frontale grise standard. Possibilité d'avoir une plaque noire (en option) pour utilisation à l'intérieur seulement

### DIMENSIONS



**Vendu standard avec 3 pictogrammes différents pour la sélection de la direction à indiquer.**

### GUIDE DE COMMANDE

RMR			GY			
Série	Qté de faces	Montage	Couleur du cadre	Couleur du masque	Tension	Options†
RMR	1 - Face simple 2 - Face double	CM - Plafond WM - Mural EM - Extrémité PM - Suspendu	GY - Gris	GY - Gris (standard) BK - Noir (intérieur seulement)	NDC - Tension c.a. seulement. UDC - Tension de secours universel c.c. sélection de 6, 12 ou 24V IB - Alimentation propre 90 minutes IB1 - Alimentation propre 120 minutes	WG*, BO, WO, OP, TP  RM - Légendes sans pictogramme, sans flèche face double seulement

† Pour une description détaillée des options, veuillez consulter la page des options.  
\* Spécifier le montage.

# PRMR



## COMBO « RAINSTORM » NEMA4X/EEMAC4X

**Homologations :**  
Certification CSA C22.2 #141 et C860



### DESCRIPTION

Les enseignes de sortie combinées de l'homme qui court de la série PRMR sont étanches à l'eau et construites selon les normes NEMA4X et EEMAC4X procurant une protection exceptionnelle dans les environnements extrêmes. Le boîtier en thermoplastique de la série PRMR est idéal pour les emplacements à l'extérieur ou exposés à de fortes quantités d'eau. Le boîtier offre quatre points de montage intégrés et un joint d'étanchéité moulé qui protège entièrement le boîtier contre les éléments.

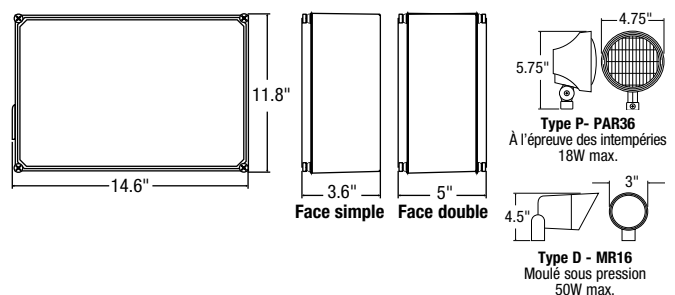
### CIRCUIT ÉLECTRIQUE

- Source de lumière à DEL ultra brillante
- Entrée 120/347V c.a., sélectionnable sur le chantier
- Consommation de 1,9W pour la portion exit de l'enseigne combinée
- Wattage de c.c. de secours DEL comme suit :  
**6V c.c. = 0,9W 12V c.c. = 0,9W 24V c.c. = 0,9W**
- Capacités de wattage de 36W à 100W
- Durée d'alimentation de secours standard de 30 minutes
- DEL témoin pour MARCHÉ c.a. et CHARGE
- Chargeur limiteur de courant entièrement automatique
- Température compensée
- Le temps nécessaire pour la recharge est de 24 heures
- Batterie au calcium de plomb scellée sans entretien

### MÉCANIQUE

- Boîtier en thermoplastique robuste
- La plaque frontale est munie d'un joint d'étanchéité moulé monopiece qui scelle le luminaire contre l'eau et la poussière
- La plaque frontale est rattachée au boîtier avec quatre vis surdimensionnées imperdables
- Une soupape de respiration anti-retour permettant l'échappement de tous les gaz et de la condensation provenant de la batterie est installée sur chaque unité
- Le fini standard est gris industriel, la couleur noire est disponible en option (pour utilisation à l'intérieur seulement)

### DIMENSIONS



**Vendu standard avec 3 pictogrammes différents pour la sélection de la direction à indiquer (pour face simple seulement).**



### GUIDE DE COMMANDE

Séries	Qté de faces	Montage	Couleur du cadre	Couleur du masque	Phare	Lampe	Options*
PRMR0636, PRMR0650, PRMR1236, PRMR1250, PRMR1272, PRMR12100 (Consulter le tableau des puissances ci-dessous)	1 - Face simple 2 - Face double	WM - Mural CM - Plafond	GY - Gris	GY - Gris (standard) BK - Noir (usage intérieur seulement)	00 - Sans phare 1P - 1 PAR36 2P - 2 PAR36 1D - 1 MR16 2D - 2 MR16 (Consulter le tableau des lampes ci-dessous)	Consulter le tableau des lampes	AT, WG*, BO, WO, OP, TP, SMH**, TFC (PAR36 seulement)  RM - Légendes sans pictogramme, sans flèche face double seulement

† Pour une description détaillée des options, veuillez consulter la page des options. \* Spécifier le montage. \*\* Disponible avec montage au plafond seulement.

### SÉLECTION DE LAMPE

	6 Volts	12 Volts
<b>MR16 - Phare petit format (avec lampes)</b>		
DEL	4LR	4LR
Halogène quartz	08Q, 10Q, 12Q, 20Q, 35Q	08Q, 10Q, 12Q, 20Q, 35Q, 50Q
<b>PAR36 - Phare grand format</b>		
Halogène quartz	08Q, 10Q, 12Q	08Q, 10Q, 12Q
Tungstène	09T, 18T	09T, 18T
Faisceau scellé halogène quartz	08SBQ, 10SBQ, 12SBQ	08SBQ, 12SBQ
Faisceau scellé tungstène	09SBT, 18SBT	18SBT

### PUISSANCES DU MODÈLE

Modèle	Tension	Capacité de wattage				
		30 min.	60 min.	90 min.	120 min.	240 min.
PRMR0636	6	36	18	12	9	N/D
PRMR0650	6	50	25	16	12	N/D
PRMR1236	12	36	18	12	9	N/D
PRMR1250	12	50	25	16	12	N/D
PRMR1272	12	72	36	24	18	9
PRMR12100	12	100	50	33	25	12

# RMY

## EMPLACEMENTS DANGEREUX

Classe I, Division I, Groupes C + D

C.A., C.A./C.C.

Entrée de 120/347V C.A.



**SP** Approvals:  
CSA Certified to C22.2 #137, 141

### DESCRIPTION

Les enseignes de sortie pour emplacements dangereux RPHZ sont conçues pour rencontrer et excéder les normes les plus exigeantes du code. Les boîtiers sont faits d'aluminium moulé sous pression robuste sans cuivre. Le boîtier et la plaque frontale sont faits d'acier robuste recouvert d'une couche de peinture en poudre cuite blanche. Les enseignes peuvent être spécifiées pour s'adapter à une variété de montages, au plafond, au mur ou suspendu.

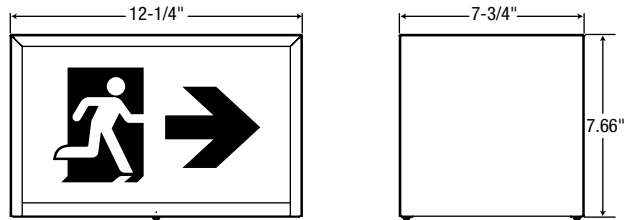
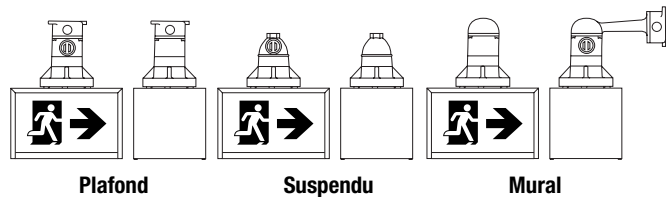
### CIRCUIT ÉLECTRIQUE

- Tensions d'entrée de 120V ou 347V c.a.
- Tensions de réserve d'alimentation de secours : 6V, 12V ou 24V c.c.

### MÉCANIQUE

- Fini aluminium moulé sous pression, sans cuivre fini blanc ou aluminium à l'état brut
- Enseigne en acier, au fini de revêtement de poudre blanc standard
- Filage déjà traversé dans le luminaire
- Modèles muraux et au plafond avec boîte de raccordement moulée sous pression intégrée
- Boîte de raccordement avec trous de montage surdimensionnés intégrés et trous rigides bouchés et taraudés
- Panneau de transfert pour endroits dangereux inclus (pour c.a./c.c. seulement)
- Le boîtier TSFN doit être installé/situé à l'extérieur d'une zone classée dangereuse
- Code de température : T6

### MONTAGE ET DIMENSIONS



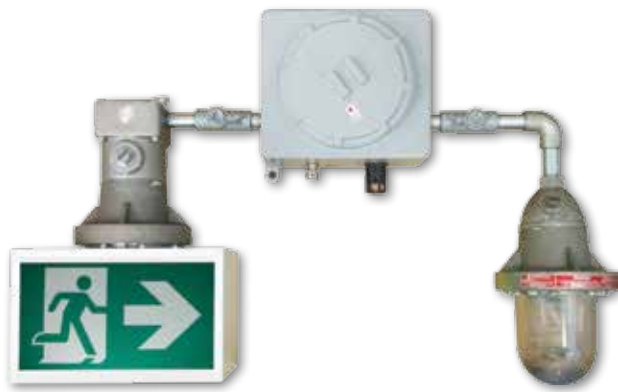
Vendu standard avec 3 pictogrammes différents pour la sélection de la direction à indiquer.

### GUIDE DE COMMANDE

Série	Qté de faces	Classe	Division	Groupes	Tension	Montage	Options†
RMY	1 - Simple 2 - Double	1	1	C D	Rien - c.a. seul. 06 - 6V c.c. 12 - 12V c.c. 24 - 24V c.c.	CM - Plafond PM - Suspendu WM - Mural	OP, TSFN

† Pour une description détaillée des options, veuillez consulter la page des options.

# PRMY



## EXIT COMBINÉ EMPLACEMENTS DANGEREUX

Classe I, Division I, Groupes C + D  
Modèle 6V C.C., 12V C.C. ou 24V C.C.  
Entrée de 120/347V C.A.



### Homologations:

Homologuée CSA C22.2 No. 137 pour emplacements dangereux, Classe I, Division I. Groupes C et D. Certifié CSA C22.2 No. 141 pour la performance

### DESCRIPTION

Conçue pour répondre aux codes et standards les plus stricts, la série PRMY d'enseignes Exit et d'unité à batterie combinées procurent une opération sécuritaire et fiable. Les boîtiers de la série PRMY sont faits d'aluminium moulé sous pression sans cuivre dans une variété de modèles de classes et divisions. Disponibles en versions 6, 12 ou 24V c.c. dans une gamme de capacités de 36 à 320 watts pendant 30 minutes.

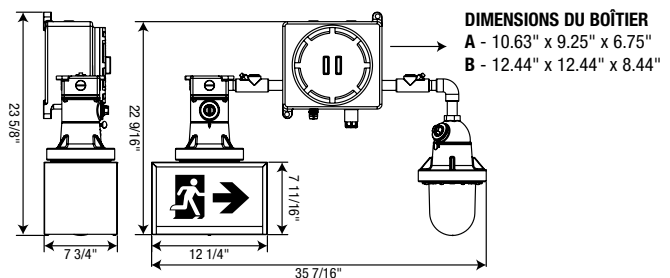
### ÉLECTRIQUE - C.A. ET C.A./C.C.

- Gamme de tensions d'entrée de 120V à 347V c.a.
- Sortie d'alimentation de secours en versions 6V c. c., 12V c. c. ou 24V c. c. (tel que spécifié)
- Capacités de wattages de 36 à 320 watts
- Durée de l'éclairage de secours jusqu'à concurrence de 90 minutes
- Interrupteur de test momentané à bouton-poussoir étanche
- DEL diagnostique/témoin pour MARCHE C.A. et CHARGE
- Chargeur à courant limité entièrement automatique
- Conception et construction à semi-conducteurs et protection contre éclairage réduit et court-circuit
- Température compensée
- Gros connecteurs de bornes au magnum vissables pour la connexion de la charge à distance
- Batterie au calcium de plomb scellée sans entretien
- Code de température : T6

### MÉCANIQUE

- Boîtier en aluminium moulé sous pression, sans cuivre fini gris ou aluminium à l'état brut (selon la puissance/type)
- La cavité du boîtier est accessible par une grande plaque de couvert dévissable
- Une soupape de respiration de retenue standard en acier inoxydable permettant l'échappement de tous les gaz et condensation
- Boîtier avec trous rigides bouchés et taraudés
- Trous de montage surdimensionnés intégrés acceptant la quincaillerie de montage robuste
- Enseigne de l'homme qui court en acier, revêtement de poudre blanc standard
- Faces universelles

### DIMENSIONS



### GUIDE DE COMMANDE

PRMY	—				<b>1</b>	<b>1</b>				
Série	Tension	Wattage	Qté de faces	Classe	Division	Groupe	Phare	Lampe/phare	Lampe	
PRMY	06 - 6V c.c. 12 - 12V c.c. 24 - 24V c.c.	Voir le tableau des puissances ci-dessous	1 - Face simple 2 - Face double	1	1	C D	0 - Sans phare (standard) 1Z- Phare simple	1 - Montage lampe simple 2 - Montage lampe double	Voir liste des lampes ci-dessous	

### SÉLECTION DE LAMPE

	6 Volts	12 Volts	24 Volts
MR11 - Phare petit format			
Halogène quartz	10Q	10Q 12Q 20Q	20Q

### PUISSANCES DU MODÈLE ET DIMENSIONS

Modèle	Tension	Capacité de wattage				Dimension boîtier
		30 min.	60 min.	90 min.	120 min.	
PRMY06036	06 c.c.	36	18	12	9	A
PRMY06050	06 c.c.	50	25	16	12	A
PRMY06072	06 c.c.	72	36	24	18	A
PRMY06100	06 c.c.	100	50	33	27	B
PRMY1236	12 c.c.	36	18	12	9	A
PRMY1250	12 c.c.	50	25	16	12	A
PRMY1272	12 c.c.	72	36	24	18	A
PRMY12144	12 c.c.	144	72	54	36	B
PRMY12160	12 c.c.	160	80	60	40	B
PRMY12200	12 c.c.	200	100	75	50	B
PRMY24144	24 c.c.	144	72	54	36	B
PRMY24320	24 c.c.	320	160	106	80	B



Vendu standard avec 3 pictogrammes différents pour la sélection de la direction à indiquer.

# RMH

## EMPLACEMENTS DANGEREUX

Classe I, Division II / Zone 2. Groupes C + D  
C.A., C.A./C.C. et alimentation propre  
Entrée 120/347V C.A.



(version avec alimentation propre)

**SP® Homologations:**  
Homologuée CSA C860 et CSA C22.2 No. 137 pour emplacements dangereux, Classe I, Division II / Zone 2, groupes C et D.  
Certifié CSA C22.2 No. 141 pour la performance

### DESCRIPTION

Les enseignes de la série RMH Classe I, Division II/Zone 2 sont conçues pour performer dans des applications dangereuses exigeantes. L'unité maintient son intérieur scellé à l'aide d'un joint d'étanchéité continu intégré. La lampe-témoin DEL et l'interrupteur de tests sont également scellés.

### CIRCUIT ÉLECTRIQUE - C.A. & C.A./C.C.

- Source DEL ultra brillante
- Entrée 120/347V c.a. sélection sur le chantier
- Consommation de 3,6 watts, face simple
- Wattage de c.c. de secours comme suit:  
**6V c.c.** = 1,8W **12V c.c.** = 1,8W **24V c.c.** = 1,8W

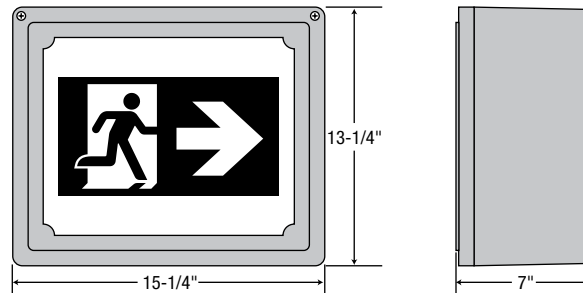
### CIRCUIT ÉLECTRIQUE - ALIMENTATION PROPRE

- Source de lumière DEL ultra brillante
- Entrée 120/347V c.a., sélection sur le chantier
- Consommation de 4 watts, face simple
- Batterie calcium de plomb scellée haute performance
- Durée de l'éclairage de secours de 90 minutes (standard)
- Transfert et chargeur de batterie électroniques

### MÉCANIQUE

- Construction renforcée non métallique robuste
- Lentille monopièce moulée avec joint d'étanchéité
- Couvercle à charnière rattaché avec deux vis
- Une soupape de respiration de retenue conforme permet l'échappement de tous les gaz et condensation
- Toute la quincaillerie externe en métal est faites d'acier inoxydable
- Face simple, montage mural seulement
- Boîtier fini gris, plaque frontale blanche standard

### DIMENSIONS



Vendu standard avec 3 pictogrammes différents pour la sélection de la direction à indiquer.

### GUIDE DE COMMANDE

RMH	1	GY	
Série	Qté de faces	Couleur	Opération
RMH	1 - Face simple	GY - Gris (standard)	UDC - Tension de secours universel c.c. sélection 6 à 24V c.c. IB - Alimentation propre 90 min.

### CODES DE TEMPÉRATURE

UDC	IB
T6	T5

# PRMH



- VUE DU DESSOUS**
- 1- LAMPE TÉMOIN DEL C.A. EN MARCHÉ
  - 2- SOUPAPE DE RESPIRATION
  - 3- INTERRUPTEUR DE TESTS



## EMPLACEMENTS DANGEREUX

Classe I, Division II / Zone, Groupes C + D  
12V C.C., 36-200W  
Entrée 120/347V C.A.



### Homologies:

Homologuée CSA C860 et CSA C22.2 No. 137 pour endroits dangereux, Classe I, Division II / Zone 2, Groupes C + D  
Certifié CSA C22.2 No. 141 pour la performance

### DESCRIPTION

Les enseignes de la série PRMH Classe I, Division II/Zone 2 sont conçues pour performer dans des applications dangereuses exigeantes. L'unité maintient son intérieur scellé à l'aide d'un joint d'étanchéité continue intégré. La lampe-témoin DEL et l'interrupteur de tests sont également scellés. La soupape de respiration de retenue, la lampe-témoin et l'interrupteur de tests sont localisés sur la face inférieure pour un meilleur visuel.

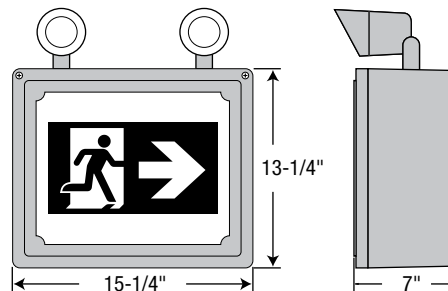
### CIRCUIT ÉLECTRIQUE

- Source de lumière DEL ultra brillante
- Entrée 120/347V c.a., sélectionnable sur le chantier
- Sortie d'alimentation de secours en versions 12V c.c.
- Capacités de wattages de 36 à 200 watts
- Durée de l'éclairage de secours de 30 minutes standard
- Interrupteur de test momentanément à bouton-poussoir étanche
- DEL diagnostique/témoin pour MARCHÉ c.a. et CHARGE
- Chargeur à courant limité entièrement automatique
- Conception et construction à semi-conducteurs et protection contre éclairage réduit et court-circuit
- Température compensée
- Gros connecteurs de bornes vissables pour la connection de la charge à distance
- Batterie au calcium de plomb scellée sans entretien

### MÉCANIQUE

- Construction renforcée non métallique robuste
- Lentille monopièce moulée avec joint d'étanchéité
- Couvercle à charnière rattaché avec deux vis
- Une soupape de respiration de retenue conforme permet l'échappement de tous les gaz et condensation
- Toute la quincaillerie externe en métal est faite d'acier inoxydable
- Face simple, montage mural seulement
- Boîtier au fini gris, plaque frontale blanche standard

### DIMENSIONS



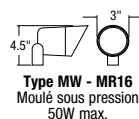
*Vendu standard avec 3 pictogrammes différents pour la sélection de la direction à indiquer.*

### GUIDE DE COMMANDE

PRMH	1	—			GY
Série	Qté de faces	Wattage	Phare/lampe	Lampe	Couleur
PRMH	1 - Face simple	Voir le tableau des puissances ci-dessous	0 - Sans phare 1D - Une MR16 éprouve des intempéries 2D - Deux MR16 éprouve des intempéries	Voir liste des lampes ci-dessous	GY - Gris

### SÉLECTION DE LAMPE

	12 Volts
<b>MR16 - Phare petit format (avec lampes)</b>	
Halogène quartz	8Q, 12Q, 20Q, 35Q, 50Q
DEL	4LR



### CODES DE TEMPÉRATURE

Phare/lampe	Code de température
D8W, 0 (sans phare)	T3C
D12W	T3A
D20W	T2C
D35W	T2A
D50W	T1
D4LR	T4A

### PUISSANCES DU MODÈLE

Modèle	Tension	Capacité de wattage			
		30 min.	60 min.	90 min.	120 min.
PRMH_1036	12V c.c.	36	18	12	9
PRMH_1050	12V c.c.	50	25	16	12
PRMH_1072	12V c.c.	72	36	24	18
PRMH_1100	12V c.c.	100	50	33	25
PRMH_1160	12V c.c.	160	80	53	40
PRMH_1200	12V c.c.	200	100	66	50