



Distribué par AL CARRIÈRE EXTINCTEUR  
4850 rue Louis-B.-Mayer, Laval, Qc, H7P 0H7  
Tél : 1-877-INCENDIE  
www.alcarriere.qc.ca

**Al Carrière**  
EXTINCTEUR

**STANPRO** 



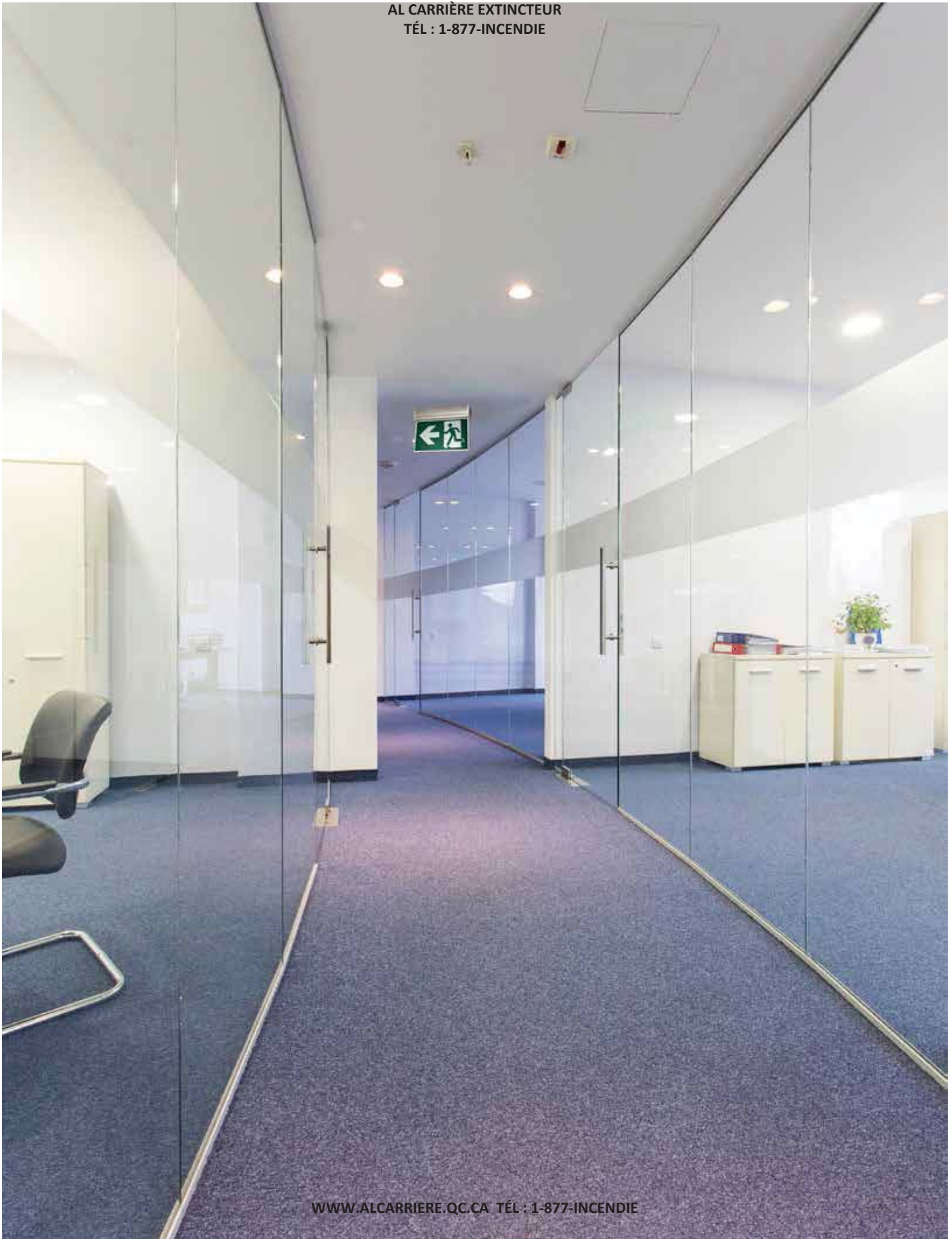
## ÉCLAIRAGE D'URGENCE

Enseignes  
Enseignes combinées  
Options et accessoires

Stanpro vous propose une vaste gamme de produits d'éclairage d'urgence incluant des enseignes et des enseignes combinées pour applications commerciales, institutionnelles et décoratives.

Nos produits sont conçus à partir de technologies novatrices. Ils sont performants, fiables et répondent aux normes les plus élevées dans l'industrie.

AL CARRIÈRE EXTINCTEUR  
TÉL : 1-877-INCENDIE



# RMS

## ACIER

Conforme aux normes CNB2010

**Homologations:**  
Certification CSA C22.2 #141 et C860



### DESCRIPTION

Les lignes épurées des enseignes de sortie commerciales en acier de la série RMS offrent une apparence moderne. L'acier permet d'obtenir une enseigne rigide, durable et légère. Disponible en versions c.a. seulement, c.a./c.c. et à alimentation propre interne.

### CIRCUIT ÉLECTRIQUE - C.A. ET C.A./C.C.

- Source à DEL ultra brillante
- Entrée 120/347V c.a., sélectionnable sur le chantier
- Consommation de 1,9W, face simple ou double
- Wattage de c.c. de secours comme suit:  
**6V c.c.** = 0,9W **12V c.c.** = 0,9W **24V c.c.** = 0,9W

### CIRCUIT ÉLECTRIQUE - ALIMENTATION PROPRE

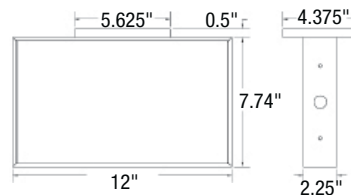
- Source de lumière à DEL ultra brillante
- Entrée 120/347V c.a., sélectionnable sur le chantier
- Consommation de 2,0W, face simple ou double
- Batterie au nickel-cadmium à performance élevée
- Durée de l'éclairage de secours de 90 ou 120 minutes
- Transfert et chargeur de batterie électroniques

### SPÉCIFICATIONS

Pour répondre aux exigences de la norme CNB2010, C22,2 No. 141, fournir et installer des enseignes en acier avec pictogramme d'un homme qui court à DEL de Stanpro. Cet appareil fonctionne avec un courant universel c.a. de 120/347V, avec moins de 2.0W et une tension d'entrée universelle c.c. de 6V à 24V. Le boîtier fait d'acier robuste présente une profondeur maximale de 2-1/4 po. Les plaques frontales doivent être de type ouvertes et être munies d'un contour d'acier. La source d'éclairage doit être composée de diodes électroluminescentes très performantes, ces lampes à DEL doivent procurer un éclairage en mode normal et d'urgence et elles doivent être installées à l'intérieur du boîtier présentant l'homme qui court. Un diffuseur sensible à DEL blanche doit être utilisé afin d'émettre un éclairage de vert uniforme et un éclairage blanc sur la légende.

L'homme qui court offert en configuration à alimentation propre doit être muni d'une batterie au nickel-cadmium et doit resté allumé pendant au moins 90 minutes en mode d'urgence lors d'une panne de courant c.a.

### DIMENSIONS



Vendu standard avec 3 pictogrammes différents pour la sélection de la direction à indiquer.

### GUIDE DE COMMANDE

RMS				
Série	Qté de faces	Couleur	Tension c.c.	Options†
<b>RMS</b>	0 - Faces universelles 1 - Face simple 2 - Face double	<b>WH</b> - Blanc (standard) <b>BK</b> - Noir <b>GY</b> - Gris <b>SP</b> - Couleur sur demande (spécifier)	<b>NDC</b> - C.A. seulement <b>UDC</b> - Tension de secours universelle c.c. de 6 à 24V c.c. <b>IB</b> - Alimentation propre 90 minutes <b>IB1</b> - Alimentation propre 120 minutes	<b>AT*</b> , <b>WG**</b> , <b>VRG</b> , <b>K5</b> , <b>PG</b> , <b>OP</b> , <b>BO</b> , <b>WO</b> 0 - Sans indicateurs (double face seul.) ↓ ↑ ↗ ↘ ↙ ↘ <b>D U UR DR DL UL</b> <b>Note:</b> L'option avec indicateur n'est disponible qu'avec le modèle simple ou double.

† Pour une description détaillée des options, veuillez consulter la page des options.  
\* AT est disponible avec IB et IB1.  
\*\* Spécifier le montage.

# PRMS-2L

## COMBINÉ EN ACIER

2 Phare 2W DEL blanche ultra-brillante

Capacité de 36W 6V C.C.

Plus de 4 heures d'autonomie



**Homologations:**  
Certification CSA C22.2 #141 et C860



### DESCRIPTION

La série d'enseignes commerciales en acier PRMS-2L et d'unité à batterie offre un profil mince qui élimine les fuites de lumière et un concept d'installation simple et facile. Les enseignes viennent standards avec deux petits phares PAR18, 2W DEL blanche ultra-brillante.

La série PRMS-2L est disponible en version 6V c.c. et peut avoir une durée autonome de plus de 4 heures. Les phares DEL offrent une garantie à vie.

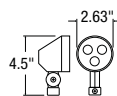
### CIRCUIT ÉLECTRIQUE

- Entrée 120/347V c.a., sélectionnable sur le chantier
- Consommation de 1,9W pour la portion exit DEL de l'enseigne combinée
- Wattage de c.c. de secours DEL comme suit : **6V c.c.** = 0,9W
- Versions de sortie d'alimentation de secours 6V c.c. (telles que spécifiées)
- Capacité de wattage de 36W
- Durée d'alimentation de secours standard allant jusqu'à 4 heures d'autonomie
- Interrupteur de test momentané à bouton-poussoir
- DEL diagnostique/témoin pour marche c.a. et CHARGE
- Chargeur limiteur de courant, entièrement automatique
- Design et construction électroniques
- Protection contre éclairage réduit et court-circuit
- Température compensée
- Batterie au calcium de plomb scellée sans entretien

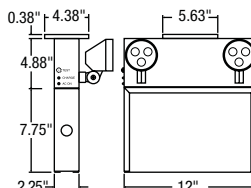
### MÉCANIQUE

- Construction en acier de calibre 20
- Plaques frontale et arrière coulissantes pour une installation facile et rapide
- Débouchures multiples universelles estampées sur la plaque arrière pour un montage sur boîte de jonction
- Les modèles universels offrent un montage au plafond ou à l'extrémité et un jeu de plafonnier installable sur le chantier avec plaque à croisillon
- Le montage des phares à l'avant est standard
- Débouchures d'entrée pour plusieurs conduits
- Revêtement de poudre blanc standard
- Les petits phares PAR18 en thermoplastique résistant aux impacts sont standards
- 2 Phare 2W DEL blanche ultra brillante
- Garantie à vie, limitée aux phares DEL

### DIMENSIONS



Type N - PAR18  
Thermoplastique



*Vendu standard avec 3 pictogrammes différents pour la sélection de la direction à indiquer.*

### GUIDE DE COMMANDE

PRMS-2L

Série

PRMS-2L

### PUISSANCE DU MODÈLE

Modèle	Tension	Capacité de wattage			
		30 min.	60 min.	90 min.	120 min.
PRMS-2L	6V	36	18	12	9

# SPSRS-2L

## COMBINÉ EN ACIER

2 Phares 2W DEL blanche ultra-brillante

Capacité de 36W 6V C.C.

Plus de 4 heures d'autonomie



### Homologations:

Certification CSA C22.2 #141 et C860

### DESCRIPTION

La série d'enseignes commerciales combinées en acier SPSRS-2L offre un profil mince qui élimine les fuites de lumière et un concept d'installation simple et facile. Les enseignes viennent standards avec deux petits phares PAR18 montés à l'avant de 2W DEL blanche ultra-brillante. La série SPSRS-2L est disponible en version 6V c.c. et peut avoir une durée autonome de plus de 4 heures. Les phares DEL offrent une garantie à vie.

### CIRCUIT ÉLECTRIQUE

- Source de lumière DEL ultra brillante
- Entrée 120/347V c.a., sélectionnable sur le chantier
- Consommation de 1,9W pour la portion exit DEL de l'enseigne combinée
- Wattage de c.c. de secours DEL comme suit: 6V c.c. = 1,3W
- Versions de sortie d'alimentation de secours 6V c.c. (telles que spécifiées)
- Capacités de wattage de 36W
- Durée d'alimentation de secours standard allant jusqu'à 4 heures d'autonomie
- Interrupteur de test momentané à bouton-poussoir
- DEL diagnostique/témoin pour marche c.a. et CHARGE
- Chargeur limiteur de courant, entièrement automatique
- Design et construction électroniques et protection contre éclairage réduit et court-circuit
- Température compensée
- Batterie au calcium de plomb scellée sans entretien

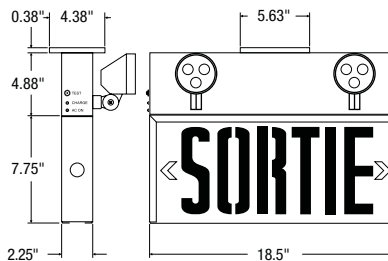
### GUIDE DE COMMANDE

<b>SPSRS-2L</b>
Séries
<b>SPSRS-2L - (Sortie)</b> Certifié C860

### MÉCANIQUE

- Construction en acier de calibre 20
- Plaques frontale et arrière coulissantes pour une installation facile et rapide
- Chevrons/flèches directionnels enclenchables
- Débouchures multiples universelles estampées sur la plaque arrière pour un montage sur boîte de jonction
- Les modèles universels offrent un montage au plafond ou à l'extrémité et un jeu de plafonnier installable sur le chantier avec plaque à croisillon
- Débouchures d'entrée pour plusieurs conduits
- Les petits phares PAR18 en thermoplastique résistant aux impacts sont standards
- 2 Phares 2W DEL blanche ultra brillante
- Garantie à vie, limitée aux phares DEL
- Revêtement de poudre blanc standard

### DIMENSIONS



### PUISSANCES DU MODÈLE

Modèle	Tension	Capacité de wattage			
		30 min.	60 min.	90 min.	120 min.
SPSRS-2L	6V	36	18	12	9



# PRMS

**COMBINÉ EN ACIER**  
Conforme aux normes CNB2010  
Entrée DEL 120/347V c.a.



**Homologations:**  
Certification CSA C22.2 #141 et C860

## DESCRIPTION

La série d'enseignes commerciales en acier PRMS et d'unité à batterie offre un profil mince qui élimine les fuites de lumière et un concept d'installation simple et facile. Les enseignes viennent standards avec deux petits phares PAR18 montés à l'avant. Il est possible de les obtenir avec deux gros phares PAR36 ou MR16 en option. Disponibles avec alimentation de secours 6V c.c. ou 12V c.c.

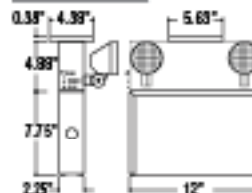
## CIRCUIT ÉLECTRIQUE

- Source de lumière DEL ultra brillante
- Entrée 120/347V c.a., sélectionnable sur le chantier
- Consommation de 1,9W pour la portion exit DEL de l'enseigne combinée
- Wattage de c.c. de secours DEL comme suit:  
6V c.c. = 0,9W 12V c.c. = 0,9W
- Versions de sortie d'alimentation de secours 6 V c.c. ou 12V c.c. (telles que spécifiées)
- Capacités de wattage de 36 à 72W
- Durée d'alimentation de secours standard de 30 minutes
- Interrupteur de test momentané à bouton-poussoir
- DEL diagnostique/témoin pour marche c.a. et CHARGE
- Chargeur limiteur de courant, entièrement automatique
- Design et construction électroniques
- Protection contre éclairage réduit et court-circuit
- Température compensée
- Batterie au calcium de plomb scellée sans entretien

## MÉCANIQUE

- Construction en acier de calibre 20
- Plaques frontale et arrière coulissantes pour une installation facile et rapide
- Débouchures multiples universelles estampées sur la plaque arrière pour un montage sur boîte de jonction
- Les modèles universels offrent un montage au plafond ou à l'extrémité et un jeu de plafonniers installable sur le chantier avec plaque à croisillon
- Débouchures d'entrée pour plusieurs conduits
- Revêtement de poudre blanc standard, d'autres couleurs et finis sont disponibles
- Les petits phares PAR18 en thermoplastique résistant aux impacts sont standards (2N)
- Les phares en option incluent les gros phares PAR36 en thermoplastique et celles en métal moulé sous pression MR16
- Le montage des phares à l'avant est standard, montage sur le côté de l'enseigne en option

## DIMENSIONS



Vendu standard avec 3 photogrammes d'éléments pour la sélection de la direction à indiquer.

## GUIDE DE COMMANDE

PRMS							
Série	Tension	Wattage	Qté de faces	Phare	Lampe	Options	
PRMS Certifié C860	6 - 6 volt 1 - 12 volt	Consulter le tableau des puissances ci-bas	1 - Face simple 2 - Face double 0 - Faces universelles	00 - Sans phare 1N - 1 PAR18 (standard) 2N - 2 PAR18 (standard) 1R - 1 MR16 2R - 2 MR16	1L - 1 PAR36 2L - 2 PAR36 1M - 1 MR16 2M - 2 MR16	Consulter le tableau des lampes	TP, WG*, PG, OP, BO, WO, AT, TD** 0 - Sans indicateurs (double face seul) ↓ ↑ ↙ ↘ ↻ ↺ D U UR DR DL UL Note : L'option avec indicateur n'est disponible qu'avec le modèle simple ou double.

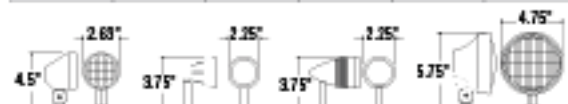
† Pour une description détaillée des options, veuillez consulter la page des options. \* Spécifier le montage. \*\* Spécifier la tension.

## SÉLECTION DE LAMPE

	6 Volts	12 Volts
<b>PAR18 - Phare petit format</b>		
DEL	3LJ, 4LJ	3LJ, 4LJ
Halogène quartz	090, 10Q, 12Q	09Q, 10Q, 12Q
Tungstène	09T	09T, 12T, 18T
<b>MR16 - Phare petit format (avec lampes)</b>		
DEL	4LR	4LR, 6LA, 7LA
Halogène quartz	090, 10Q, 12Q, 20Q	09Q, 10Q, 12Q, 20Q, 35Q
<b>PAR36 - Phare grand format</b>		
Halogène quartz	090, 10Q, 12Q, 20Q	09Q, 10Q, 12Q, 20Q
Tungstène	09T, 18T, 23T	09T, 18T

## PUISSANCES DU MODÈLE

Modèle	Tension	Capacité de wattage			
		30 min.	60 min.	90 min.	120 min.
PRMS8036	6V	36	18	12	0
PRMS8000	6V	50	25	16	12
PRMS1036	12V	36	18	12	0
PRMS1000	12V	50	25	16	12
PRMS1072	12V	72	36	24	18



# SLEXS/SLSRS

## ACIER

Enregistré NRCan C860

Construction en acier

Entrée à DEL 120/347V c.a.



**Homologations :**

Certification CSA C22.2 #141 et C860



SLEXS

SLSRS

### DESCRIPTION

La série commerciale d'enseignes en acier SLEXS/SLSRS offre un profil mince qui élimine les fuites de lumière et un concept d'installation simple et facile. Disponible en versions c.a. seulement, c.a./c.c. ou à alimentation propre interne.

### CIRCUIT ÉLECTRIQUE

- Source à DEL ultra brillante
- Entrée 120/347V c.a., sélectionnable sur le chantier
- Consommation de 1,9W, face simple ou double
- Wattage de c.c. de secours comme suit :  
**6V c.c.** = 1,3W **12V c.c.** = 1,7W **24V c.c.** = 3,5W

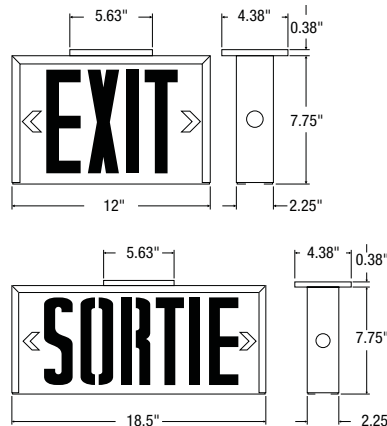
### CIRCUIT ÉLECTRIQUE - ALIMENTATION PROPRE

- Source de lumière à DEL ultra brillante
- Entrée 120/347V c.a., sélectionnable sur le chantier
- Consommation de 4W, face simple ou double
- Batterie scellée au nickel-cadmium à performance élevée
- Durée de l'éclairage de secours de 90 minutes (standard),  
Durée de l'éclairage de secours de 120 minutes en option
- Transfert et chargeur de batterie électroniques

### MÉCANIQUE

- Construction en acier de calibre 20
- Plaques frontales coulissantes pour une installation facile et rapide
- Chevrons/flèches directionnels enclenchables
- Débouchures multiples universelles estampées sur la plaque arrière pour un montage sur boîte de jonction
- Les modèles universels offrent un montage au plafond ou à l'extrémité et un jeu de plafonnier installable sur le chantier avec plaque à croisillon
- Débouchures d'entrée pour plusieurs conduits
- Le fini standard est un revêtement de poudre blanc, d'autres finis et couleurs sont disponibles

### DIMENSIONS



### GUIDE DE COMMANDE

Séries	Certification	Qté de faces	Couleur	Tension c.c.	Options†
SLEXS - Exit SLSRS - Sortie	C- Certifié C860	0 - Faces universelles 1 - Face simple 2 - Face double	WH - Blanc BK - Noir GY - Gris SP - Couleur sur demande (spécifier)	UDC - Tension de secours universelle c.c. de 6 à 24V NDC - Pas de tension c.c. IB - Alimentation propre pour 90 min. IB1 - Alimentation propre pour 120 min.	TP, WG*, LG, OP, K5

† Pour une description détaillée des options, veuillez consulter la page des options.

\* Spécifier le montage.



# SPEXS/SPSRS

COMBINÉ EN ACIER  
Enregistré NRCAN C860  
Entrée DEL 120/347V c.a.



**Homologations:**  
Certification CSA C22.2 #141 et C860



## DESCRIPTION

La série d'enseignes commerciales combinées en acier SPSRS/SPEXS offre un profil mince qui élimine les fuites de lumière et un concept d'installation simple et facile. Les enseignes viennent standards avec deux petits phares PAR18 montés à l'avant. Il est possible de les obtenir avec deux gros phares PAR36 ou MR16 en option.

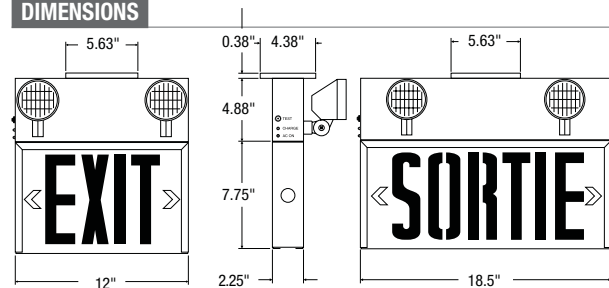
## CIRCUIT ÉLECTRIQUE

- Source de lumière DEL ultra brillante
- Entrée 120/347V c.a., sélectionnable sur le chantier
- Consommation de 1,9W pour la portion exit DEL de l'enseigne combinée
- Wattage de c.c. de secours DEL comme suit : **6V c.c.** = 1,3W **12V c.c.** = 1,7W
- Versions de sortie d'alimentation de secours 6 V c.c. ou 12V c.c. (telles que spécifiées)
- Capacités de wattage de 36 à 72W
- Durée d'alimentation de secours standard de 30 minutes
- Interrupteur de test momentané à bouton-poussoir
- DEL diagnostique/témoin pour marche c.a. et CHARGE
- Chargeur limiteur de courant, entièrement automatique
- Design et construction électroniques et protection contre éclairage réduit et court-circuit
- Température compensée
- Batterie au calcium de plomb scellée sans entretien

## MÉCANIQUE

- Construction en acier de calibre 20
- Plaques frontale et arrière coulissantes pour une installation facile et rapide
- Chevrons/fièches directionnels enclençables
- Débouchures multiples universelles estampées sur la plaque arrière pour un montage sur boîte de jonction
- Les modèles universels offrent un montage au plafond ou à l'extrémité et un jeu de plafonnier installable sur le chantier avec plaque à croisillon
- Débouchures d'entrée pour plusieurs conduits
- Revêtement de poudre blanc standard, d'autres couleurs et finis sont disponibles
- Montage des phares à l'avant standard, montage sur le côté de l'enseigne Exit en option

## DIMENSIONS



## GUIDE DE COMMANDE

Séries	Tension	Wattage	Qté de faces	Phare	Lampe	Options†	
<b>SPEXS</b> - (Exit) <b>SPSRS</b> - (Sortie) Certifié C860	<b>6</b> - 6V <b>1</b> - 12V	Consulter le tableau des puissances ci-bas	<b>1</b> - Face simple <b>2</b> - Face double <b>0</b> - Faces universelles	<b>00</b> - Sans phare <b>1N</b> - 1 PAR18 (std) <b>2N</b> - 2 PAR18 (std) <b>1S</b> - 1 MR16 <b>2S</b> - 2 MR16	<b>1L</b> - 1 PAR36 <b>2L</b> - 2 PAR36 <b>1M</b> - 1 MR16 <b>2M</b> - 2 MR16	Consulter le tableau des lampes ci-bas	<b>AT, LD, BD, TD*, TP, PG*, OP, K5, WG**</b>

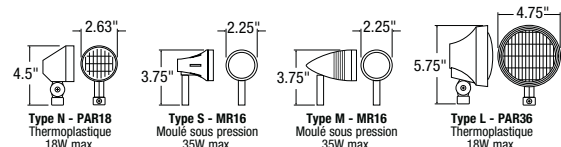
† Pour une description détaillée des options, veuillez consulter la page des options. \* Spécifier la tension. \*\* Spécifier le montage.

## SÉLECTION DE LAMPE

	6 Volts	12 Volts
<b>PAR18 - Phare petit format</b>		
DEL	3LJ, 4LJ	3LJ, 4LJ
Halogène quartz	08Q, 10Q, 12Q	08Q, 10Q, 12Q
Tungstène	09T	09T, 12T, 18T
<b>MR16 - Phare petit format (avec lampes)</b>		
DEL	4LR	4LR, 6LA, 7LA
Halogène quartz	08Q, 10Q, 12Q, 20Q	08Q, 10Q, 12Q, 20Q
<b>PAR36 - Phare grand format</b>		
Halogène quartz	08Q, 10Q, 12Q	08Q, 10Q, 12Q, 20Q
Tungstène	09T, 18T, 25T	09T, 18T
Faisceau scellé halogène quartz	08SBQ, 10SBQ, 12SBQ, 20SBQ	08SBQ, 12SBQ
Faisceau scellé tungstène	09SBT, 18SBT	N/D

## PUISSANCES DU MODÈLE

Modèle	Tension	Capacité de wattage			
		30 min.	60 min.	90 min.	120 min.
SPEXS6036	6V	36	18	12	9
SPEXS6050	6V	50	25	16	12
SPEXS1036	12V	36	18	12	9
SPEXS1050	12V	50	25	16	12
SPEXS1072	12V	72	36	24	18
SPSRS6036	6V	36	18	12	9
SPSRS6050	6V	50	25	16	12
SPSRS1036	12V	36	18	12	9
SPSRS1050	12V	50	25	16	12
SPSRS1072	12V	72	36	24	18



# SLESS-SLSES

## BILINGUE EN ACIER

Enregistré NRCan C860

Entrée à DEL 120/347V c.a.



**Homologations :**  
Certification CSA C22.2 #141 et C860

### DESCRIPTION

La série d'enseignes bilingues Exit et Sortie commerciales en acier SLESS-SLSES offre un profil mince qui élimine les fuites de lumière et un concept d'installation simple et facile. Idéal pour les installations devant respecter les exigences courantes de bilinguisme telles les aéroports, édifices et établissements gouvernementaux. Disponible en versions c.a. seulement, c.a./c.c. et alimentation propre interne.

### CIRCUIT ÉLECTRIQUE

- Source de lumière à DEL ultra brillante
- Entrée 120/347V c.a., sélectionnable sur le chantier
- Consommation de 3,1W pour face simple ou double
- Wattage de c.c. de secours comme suit :  
**6V c.c.** = 2,0W **12V c.c.** = 3,2W **24V c.c.** = 6,7W

### CIRCUIT ÉLECTRIQUE - ALIMENTATION PROPRE

- Source de lumière à DEL ultra brillante
- Entrée 120/347V c.a., sélectionnable sur le chantier
- Consommation de 9,0W pour face simple ou double
- Batterie calcium de plomb scellée haute performance
- Durée de l'éclairage de secours de 90 minutes (standard),  
Durée de l'éclairage de secours de 120 minutes en option
- Transfert et chargeur de batterie électroniques

### MÉCANIQUE

- Construction en acier de calibre 20
- Plaques frontale et arrière coulissantes pour une installation facile et rapide
- Chevrons/flèches directionnels enclenchables
- Débouchures multiples universelles estampées sur la plaque arrière pour un montage sur boîte de jonction
- Les modèles universels offrent un montage au plafond ou à l'extrémité et un jeu de plafonnier installable sur le chantier avec plaque à croisillon
- Débouchures d'entrée pour plusieurs conduits
- Revêtement de poudre blanc standard, d'autres couleurs et finis sont disponibles

### DIMENSIONS



### GUIDE DE COMMANDE

Série	Qté de faces	Montage	Ordre des lettres	Couleur	Tension c.c.	Options†
<b>SLESS-SLSES</b> 6 po (Hauteur approuvée C860 de CSA)	<b>1</b> - Face simple <b>2</b> - Face double	<b>CM</b> - Plafond <b>WM</b> - Mural <b>EM</b> - Extrémité*	<b>ES</b> - Exit Sortie <b>SE</b> - Sortie Exit	<b>WH</b> - Blanc (standard) <b>BK</b> - Noir <b>GY</b> - Gris <b>SP</b> - Couleur sur commande (spécifier)	<b>UDC</b> - Tension de secours universel c.c. sélection de 6, 12 ou 24V <b>IB</b> - Alimentation propre pour 90 minutes <b>IB1</b> - Alimentation propre pour 120 minutes	<b>OP, TP, WG**, PG</b>

† Pour une description détaillée des options, veuillez consulter la page des options.

\* Les modèles montés à l'extrémité offrent un support à installer sur le mur sous l'enseigne pour éviter l'affaissement. Laisser 3 po sous l'enseigne.

\*\* Spécifier le montage.



# SPSS/SPSES

## ENSEIGNE COMBINÉE BILINGUE

Enregistré NRCan C860

Entrée DEL 120V/347V c.a.



**Homologations:**  
Certification CSA C22.2 #141 et C860

### DESCRIPTION

La série d'enseignes combinées en acier SPSS-SPSES pour applications commerciales, avec unité à batterie, offre un profil mince qui élimine les fuites de lumière et est facile à installer. Les enseignes viennent standards avec deux petits phares PAR18 montés à l'avant. Il est possible de les obtenir avec deux gros phares PAR36 ou MR16 en option.

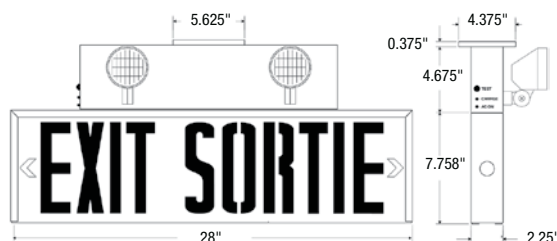
### CIRCUIT ÉLECTRIQUE

- Source de lumière DEL ultra brillante
- Entrée 120/347V c.a., sélectionnable sur le chantier
- Consommation de 3,1W pour la portion Exit DEL de l'enseigne combinée
- Wattage de c.c. de secours DEL comme suit:  
**6 c.c. = 2,2W 12V c.c. = 3,2W**
- Capacités de wattage de 36 à 72W
- Duré d'alimentation de secours standard de 30 minutes
- Interrupteur de test momentané à bouton-poussoir
- DEL diagnostique/témoin pour MARCHÉ C.A. et CHARGE
- Chargeur limiteur de courant, entièrement automatique
- Conception et construction à semi-conducteurs et protection contre éclairage réduit et court-circuit
- Température compensée
- Batterie scellée au plomb-acide, sans entretien

### MÉCANIQUE

- Construction en acier de calibre 20
- Plaques frontale et arrière coulissantes imperdables pour une installation facile et rapide
- Chevrons/flèches directionnels à enclenchement
- Débouchures multiples universelles estampées sur la plaque arrière pour un montage sur boîte de jonction
- Les modèles universels offrent un montage au plafond ou à l'extrémité et un jeu de plafonnier installable sur le chantier avec plaque à croisillon
- Débouchures d'entrée pour plusieurs conduits
- Revêtement de poudre blanc standard, d'autres couleurs et finis sont disponibles
- Montage des phares à l'avant standard, montage sur le côté de l'enseigne Exit en option

### DIMENSIONS



### GUIDE DE COMMANDE

Séries	Tension	Wattage	Qté de faces	Phare	Lampe	Options†	
<b>SPSS</b> - (Exit-Sortie) <b>SPSES</b> - (Sortie-Exit) Certifié C860	<b>6</b> - 6V <b>1</b> - 12V	Consulter le tableau des puissances ci-bas	<b>1</b> - Face simple <b>2</b> - Face double	<b>00</b> - Sans phare <b>1N</b> - 1 PAR18 (std) <b>2N</b> - 2 PAR18 (std) <b>1S</b> - 1 MR16 <b>2S</b> - 2 MR16	<b>1L</b> - 1 PAR36 <b>2L</b> - 2 PAR36 <b>1M</b> - 1 MR16 <b>2M</b> - 2 MR16	Consulter le tableau des lampes ci-bas	<b>AT, TD*, TP, WG**, PG, OP, K5</b>

† Pour une description détaillée des options, veuillez consulter la page des options.

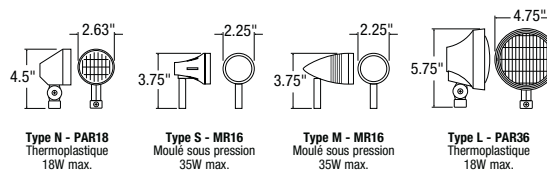
\* Spécifier la tension.  
\*\* Spécifier le montage.

### SÉLECTION DE LAMPE

	6 Volts	12 Volts
<b>PAR18 - Phare petit format</b>		
DEL	3LJ, 4LJ	3LJ, 4LJ
Halogène quartz	08Q, 10Q, 12Q	08Q, 10Q, 12Q
Tungstène	09T	09T, 12T, 18T
<b>MR16 - Phare petit format (avec lampes)</b>		
DEL	4LR	4LR, 6LA, 7LA
Halogène quartz	08Q, 10Q, 12Q	08Q, 10Q, 12Q, 20Q
<b>PAR36 - Phare grand format</b>		
Halogène quartz	08Q, 10Q, 12Q, 20Q	08Q, 10Q, 12Q, 20Q
Tungstène	09T, 18T, 25T	09T, 18T
Faisceau scellé halogène quartz	08SBQ, 10SBQ, 12SBQ, 20SBQ	08SBQ, 12SBQ
Faisceau scellé tungstène	09SBT, 18SBT	N/D

### PUISSANCES DU MODÈLE

Modèle	Tension	Capacité de wattage			
		30 min.	60 min.	90 min.	120 min.
<b>SPSS-SPSES0636</b>	6V	36	18	12	9
<b>SPSS-SPSES0650</b>	6V	50	25	16	12
<b>SPSS-SPSES1236</b>	12V	36	18	12	9
<b>SPSS-SPSES1250</b>	12V	50	25	16	12
<b>SPSS-SPSES1272</b>	12V	72	36	24	18



# EXSLC

## COMBINÉ EN ACIER « UNIBODY »

Enregistré NRCan C860

Entrée DEL 120/347V c.a.



**Homologations:**  
Certification CSA C22.2 #141 et C860

### DESCRIPTION

La série d'enseignes en acier EXSLC offre un seul boîtier « unibody » en acier qui permet de loger des batteries à forte capacité. Les enseignes viennent standards avec deux petits phares PAR18 montés à l'avant. Il est possible de les obtenir avec deux gros phares PAR36 ou MR16 en option.

### CIRCUIT ÉLECTRIQUE

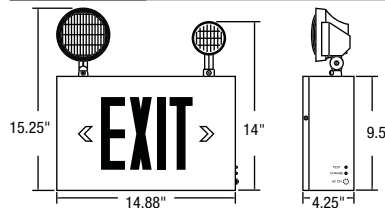
- Source de lumière DEL ultra brillante
- Entrée 120/347V c.a., sélectionnable sur le chantier
- Consommation de 2.9W pour la portion exit DEL de l'enseigne combinée
- Wattage de c.c. de secours DEL comme suit:  
**6V c.c. = 1.1W 12V c.c. = 1.3W 24V c.c. = 2.2W**
- Capacités de wattage de 36 à 200W
- Durée d'alimentation de secours standard de 30 minutes
- Interrupteur de test momentané à bouton-poussoir
- DEL diagnostique/témoin pour marche c.a. et CHARGE
- Chargeur limiteur de courant, entièrement automatique
- Conception et construction à semi-conducteurs et protection contre éclairage réduit et court-circuit
- Température compensée
- Gros connecteurs de bornes au magnum vissables pour la connection de la charge à distance
- Batterie au calcium de plomb scellée sans entretien. Recharge complète en 24h

- Chargeur à auto-diagnostique, à test automatique en option :
  - Surveille de façon continue l'état opérationnel de l'unité à batterie
  - Teste la charge de la lampe et de la batterie automatiquement à des intervalles pré-réglées
  - Indique tout défaut d'opération des composantes ou pannes de tests automatisés

### MÉCANIQUE

- Construction en acier de calibre 20
- Plaques frontale et arrière coulissantes pour une installation facile et rapide
- Chevrons/flèches directionnels enclenchables
- Débouchures multiples universelles estampées à l'arrière pour un montage sur boîte de jonction
- Débouchures d'entrée pour plusieurs conduits
- Revêtement de poudre blanc standard, d'autres couleurs et finis sont disponibles
- Montage des têtes à l'avant standard, montage sur le côté de l'enseigne Exit en option

### DIMENSIONS



### GUIDE DE COMMANDE

Série	Tension	Wattage	Qté de faces	Phare	Lampe	Options†
<b>EXSLC</b>	<b>6 - 6V</b> <b>1 - 12V</b> <b>2 - 24V</b>	Consulter le tableau des puissances ci-bas	<b>1</b> - Face simple	<b>00</b> - Sans phare <b>1N</b> - 1 PAR18 (std) <b>2N</b> - 2 PAR18 (std) <b>1S</b> - 1 MR16 <b>2S</b> - 2 MR16	Consulter le tableau des lampes ci-bas	<b>AT, LD, BD, TD*, TP, WG**, PG, OP, V, A, RFS, MS</b>

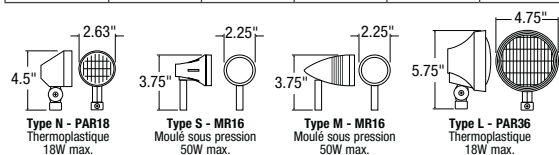
† Pour une description détaillée des options, veuillez consulter la page des options. \* Spécifier la tension. \*\* Spécifier le montage.

### SÉLECTION DE LAMPE

	6 Volts	12 Volts	24 Volts
<b>PAR18 - Phare petit format</b>			
DEL	3LJ, 4LJ	3LJ, 4LJ	
Halogène quartz	08Q, 10Q, 12Q	08Q, 10Q, 12Q	12Q
Tungstène	09T	09T, 18T	09T, 18T
<b>MR16 - Phare petit format (avec lampes)</b>			
DEL	4LR	4LR, 6LA, 7LA	4LR, 6LA, 7LA
Halogène quartz	08Q, 10Q, 12Q, 20Q, 35Q, 50Q	08Q, 10Q, 12Q, 20Q, 35Q, 50Q	12Q, 20Q, 35Q, 50Q
<b>PAR36 - Phare grand format</b>			
Halogène quartz	08Q, 10Q, 12Q, 20Q	8Q, 10Q, 12Q, 20Q, 35Q	12Q, 20Q
Tungstène	09T, 18T, 25T	09T, 18T, 25T	09T, 18T
Faisceau scellé halogène quartz	08SBQ, 12SBQ, 20SBQ	08SBQ, 12SBQ, 35SBQ, 55SBQ	N/D
Faisceau scellé tungstène	08SBT, 09SBT, 12SBT, 18SBT, 30SBT	12SBT, 18SBT, 25SBT	N/D

### PUISSANCES DU MODÈLE

Modèle	Tension	Capacité de wattage			
		30 min.	60 min.	90 min.	120 min.
EXSLC6036	6V	36	18	12	9
EXSLC6050	6V	50	25	16	12
EXSLC6072	6V	72	36	24	18
EXSLC6100	6V	100	50	33	25
EXSLC6160	6V	160	80	53	40
EXSLC1036	12V	36	18	12	9
EXSLC1050	12V	50	25	16	12
EXSLC1072	12V	72	36	24	18
EXSLC1100	12V	100	50	33	25
EXSLC1160	12V	160	80	53	40
EXSLC1200	12V	200	100	66	50
EXSLC2144	24V	144	72	48	36
EXSLC2200	24V	200	100	66	50



# RMXL

## ALUMINIUM EXTRUDÉ Conforme aux normes CNB2010

**Homologations :**  
Certification CSA C22.2 #141 et C860



### DESCRIPTION

Les lignes épurées des enseignes commerciales en aluminium de la série RMXL offrent une esthétique moderne. L'aluminium extrudé permet d'obtenir une enseigne rigide, durable et légère. Disponible en versions c.a. seulement, c.a./c.c. et à alimentation propre interne.

### CRICUIT ÉLECTRIQUE - C.A. ET C.A./C.C.

- Source à DEL ultra brillante
- Entrée 120/347V c.a., sélectionnable sur le chantier
- Consommation de 1.9W, face simple ou double
- Wattage de c.c. de secours comme suit :  
**6V c.c.** = 0,9W **12V c.c.** = 0,9W **24V c.c.** = 0,9W

### CIRCUIT ÉLECTRIQUE - ALIMENTATION PROPRE

- Source de lumière à DEL ultra brillante
- Entrée 120/347V c.a., sélectionnable sur le chantier
- Consommation de 2W, face simple ou double
- Batterie au nickel-cadmium à performance élevée
- Durée de l'éclairage de secours de 90 ou 120 minutes
- Transfert et chargeur de batterie électroniques



Vendu standard avec 3 pictogrammes différents pour la sélection de la direction à indiquer.

### GUIDE DE COMMANDE

RMXL				
Série	Qté de faces	Couleur	Tension	Options†
RMXL	1 - Face simple 2 - Face double	WH - Blanc (standard) BK - Noir GY - Gris BA - Aluminium brossé SP - Couleur sur demande (spécifier)	NDC - c.a. seulement UDC - Tension de secours universelle c.c. de 6 à 24V c.c. IB - Alimentation propre 90 minutes IB1 - Alimentation propre 120 minutes	AT*, WG**, TP, K5, LG, OP, BO, WO 0 - Sans indicateurs (double face seul) ↓ ↑ ↗ ↘ ↙ ↘ D U UR DR DL UL <b>Note :</b> L'option avec indicateur n'est disponible qu'avec le modèle simple ou double.

† Pour une description détaillée des options, veuillez consulter la page des options.

\* AT est disponible avec IB et IB1.

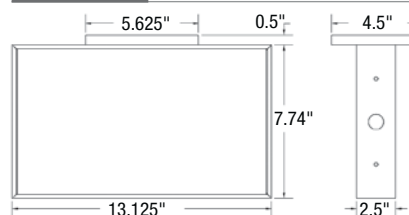
\*\* Spécifier le montage.

### SPÉCIFICATIONS

Pour répondre aux exigences de la norme CNB2010, C22,2 No. 141 et C860, fournir et installer des enseignes avec pictogramme d'un homme qui court, en aluminium extrudé, à DEL de Stanpro. Le boîtier fait d'aluminium extrudé robuste présente une profondeur maximale de 2,5 po. Les plaques frontales doivent être de type ouvertes et être munies d'un contour d'aluminium extrudé. La source d'éclairage doit être composée de diodes électroluminescentes (DEL) très performantes, ces lampes à DEL doivent procurer un éclairage en mode normal et d'urgence et elles doivent être installées à l'intérieur du boîtier présentant l'homme qui court. Un diffuseur sensible à DEL blanche doit être utilisé afin d'émettre un éclairage vert uniforme et un éclairage blanc sur la légende.

L'homme qui court offert en configuration à alimentation propre doit être muni d'une batterie au nickel-cadmium et doit rester allumé pendant au moins 90 ou 120 minutes en mode d'urgence lors d'une panne de courant c.a.

### DIMENSIONS



# PRMXL

## COMBINÉ EN ALUMINIUM

Conforme aux normes CNB2010

Entrée DEL 120/347V c.a.

**Homologations:**  
Certification CSA C22.2 #141 et C860



### DESCRIPTION

La série d'enseignes commerciales combinées PRMXL avec unité à batterie procure une apparence moderne. Le design en aluminium extrudé offre une enseigne rigide, durable et légère. Les enseignes viennent standards avec deux petits phares PAR18 montés à l'avant. Il est possible de les obtenir avec deux gros phares PAR36 ou MR16 en option.

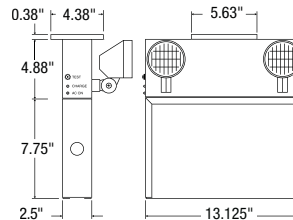
### CIRCUIT ÉLECTRIQUE

- Source de lumière DEL ultra brillante
- Entrée 120/347V c.a., sélectionnable en chantier
- Consommation de 1,9W pour la portion exit DEL de l'enseigne combinée
- Consommation c.c. de l'enseigne: **6V c.c.** = 0,9W **12V c.c.** = 0,9W
- Capacités de wattage de 36 à 72W
- Durée d'alimentation de secours standard de 30 minutes
- Interrupteur de test momentané à bouton-poussoir
- DEL témoin pour MARCHÉ c.a. et CHARGE
- Chargeur à courant limité et à tension constante entièrement automatique
- Conception et construction à semi-conducteurs et protection contre éclairage réduit et court-circuit
- Température compensée
- Batterie au calcium de plomb scellée sans entretien

### MÉCANIQUE

- Construction en aluminium extrudé
- Plaques frontale et arrière coulissantes imperdables pour une installation facile et rapide
- Débouchures multiples universelles estampées sur la plaque arrière pour un montage sur boîte de jonction
- Les modèles universels offrent un montage au plafond ou à l'extrémité et un jeu de plafonnier installable sur le chantier avec plaque à croisillon
- Plaque de montage universel
- Le fini standard est un revêtement de poudre blanc, d'autres finis et couleurs sont disponibles
- Le montage des phares à l'avant est standard, montage sur le côté en option

### DIMENSIONS



Vendu standard avec 3 pictogrammes différents pour la sélection de la direction à indiquer.

### GUIDE DE COMMANDE

Série	Tension	Wattage	Qté de faces	Phare	Lampe	Options <sup>†</sup>
<b>PRMXL</b> Certifié C860	<b>6 - 6 volt</b> <b>1 - 12 volt</b>	Consulter le tableau des puissances ci-bas	<b>1 - Face simple</b> <b>2 - Face double</b>	<b>00 - Sans phare</b> <b>1N - 1 PAR18 (standard)</b> <b>2N - 2 PAR18 (standard)</b> <b>1S - 1 MR16</b> <b>2S - 2 MR16</b>	<b>1L - 1 PAR36</b> <b>2L - 2 PAR36</b> <b>1M - 1 MR16</b> <b>2M - 2 MR16</b>	Consulter le tableau des lampes
						<b>TP, WG*, PG, OP, BO, WO, AT, LD, BD, TD**</b>  0 - Sans indicateurs (double face seul) ↓ ↑ ↗ ↘ ↙ ↘ D U UR DR DL UL <b>Note:</b> L'option avec indicateur n'est disponible qu'avec le modèle simple ou double.

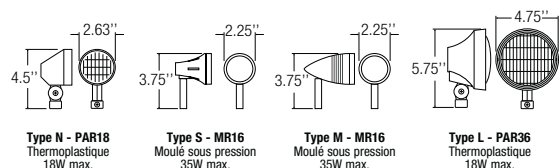
† Pour une description détaillée des options, veuillez consulter la page des options. \* Spécifier le montage. \*\* Spécifier la tension.

### SÉLECTION DE LAMPE

	6 Volts	12 Volts
<b>PAR18 - Phare petit format</b>		
DEL	3LJ, 4LJ	3LJ, 4LJ
Halogène quartz	08Q, 10Q, 12Q	08Q, 10Q, 12Q
Tungstène	09T	09T, 18T
<b>MR16 - Phare petit format (avec lampes)</b>		
DEL	4LR	4LR, 6LA, 7LA
Halogène quartz	08Q, 10Q, 12Q	08Q, 10Q, 12Q, 20Q
<b>PAR36 - Phare grand format</b>		
Halogène quartz	08Q, 10Q, 12Q, 20Q	08Q, 10Q, 12Q, 20Q
Tungstène	09T, 18T, 25T	09T, 18T, 25T
Faisceau scellé halogène quartz	08SBQ, 10SBQ, 12SBQ, 20SBQ	08SBQ, 12SBQ, 35SBQ
Faisceau scellé tungstène	09SBT, 18SBT	25SBT

### PUISSANCES DU MODÈLE

Modèle	Tension	Capacité de wattage			
		30 min.	60 min.	90 min.	120 min.
PRMXL6036	6V	36	18	12	9
PRMXL6050	6V	50	25	16	12
PRMXL1036	12V	36	18	12	9
PRMXL1050	12V	50	25	16	12
PRMXL1072	12V	72	36	24	18





# SLEXX/SLSRX

ALUMINIUM EXTRUDÉ  
Enregistré NRCAN C860  
Entrée à DEL 120/347V c.a.

**Homologations:**  
Certification CSA C22.2 #141 et C860

## DESCRIPTION

Les lignes épurées des enseignes commerciales en aluminium extrudé SLEXX/SLSRX procurent une apparence moderne. L'aluminium extrudé en fait une enseigne rigide, durable et légère. Disponible en versions c.a. seulement, c.a./c.c. et à alimentation propre interne.

## CIRCUIT ÉLECTRIQUE - C.A. ET C.A./C.C.

- Source de lumière à DEL ultra brillante
- Entrée 120/347V c.a., sélectionnable sur le chantier
- Consommation de 1,9W, face simple ou double
- Wattage de c.c. de secours comme suit:  
**EXIT: 6V c.c. = 1,0W 12V c.c. = 1,4W 24V c.c. = 3,5W**  
**SORTIE: 6V c.c. = 1,3W 12V c.c. = 1,7W 24V c.c. = 3,2W**

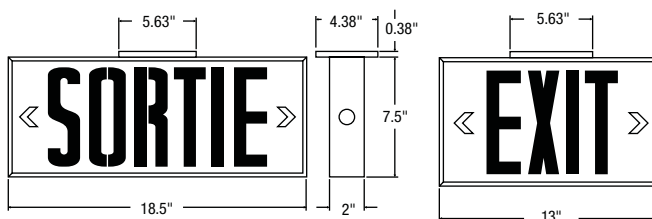
## CIRCUIT ÉLECTRIQUE - ALIMENTATION PROPRE

- Source de lumière à DEL ultra brillante
- Entrée 120/347V c.a., sélectionnable sur le chantier
- Consommation de 4W, face simple ou double
- Batterie calcium de plomb scellée haute performance
- Durée de l'éclairage de secours de 90 minutes (standard)  
120 minutes en option
- Transfert et chargeur de batterie électroniques

## MÉCANIQUE

- Boîtier d'aluminium extrudé
- Plaques frontales et arrières coulissantes imperdables accélérant et simplifiant l'installation
- Chevrons/flèches directionnels à enclenchement
- Entrée défonçable à motif d'étoile universel estampé dans la plaque arrière pour installation avec un boîte de jonction
- Les modèles universels permettent l'installation au plafond ou à l'extrémité, trousse de pavillon pour installation sur le chantier avec une plaque en motif étoile
- Revêtement standard de poudre blanche, d'autres finis et couleurs sont disponibles

## DIMENSIONS



## GUIDE DE COMMANDE

Séries	Certification	Qté de faces	Couleur	Tension c.c.	Options†
SLEXX - (Exit) SLSRX -(Sortie)	C - Certifié C860	1 - Face simple 2 - Face double	WH - Blanc BK - Noir GY - Gris BA - Aluminium brossé SP - Couleur sur demande (spécifier)	NDC - Pas de tension c.c. UDC - Tension de secours universelle c.c. de 6 à 24V IB - Alimentation propre pour 90 minutes IB1 - Alimentation propre pour 120 minutes	VS, WG*, LG, OP, K5

† Pour une description détaillée des options, veuillez consulter la page des options.  
\* Spécifier le montage.

# SPEXX/SPSRX

## COMBINÉ ALUMINIUM EXTRUDÉ

Enregistré NRCan C860

Entrée à DEL 120/347V c.a.



**Homologations:**  
Certification CSA C22.2 #141 et C860



### DESCRIPTION

La série d'enseignes commerciales combinées SPEXX/SPSRX avec unité à batterie procure une apparence moderne. Le design en aluminium extrudé offre une enseigne rigide, durable et légère. Les enseignes viennent standards avec deux petits phares PAR18 montés à l'avant. Il est possible de les obtenir avec deux gros phares PAR36 ou MR16 en option.

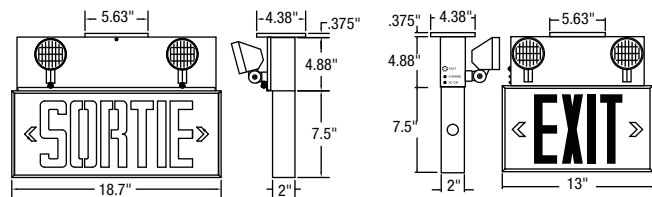
### CIRCUIT ÉLECTRIQUE

- Source de lumière à DEL ultra brillante
- Entrée 120/347V c.a., sélectionnable sur le chantier
- Consommation de 1,9W pour la portion exit à DEL de l'enseigne combinée
- Wattage de c.c. de secours DEL comme suit:  
**EXIT: 6V c.c. = 1W 12V c.c. = 1,4W**  
**SORTIE: 6V c.c. = 1,3W 12V c.c. = 1,4W**
- Versions de sortie d'alimentation 6 V c.c. ou 12V c.c. (telles que spécifiées)
- Capacités de wattage de 36 à 72W
- Durée d'alimentation de secours standard de 30 minutes
- Interrupteur de test momentané à bouton-poussoir
- DEL diagnostique/témoin pour MARCHE C.A. et CHARGE
- Chargeur limiteur de courant, entièrement automatique
- Protection de basse tension à verrouillage de ligne
- Conception et construction à semi-conducteurs et protection contre éclairage réduit et court-circuit
- Température compensée
- Batterie au calcium de plomb scellée sans entretien

### MÉCANIQUE

- Construction de l'enseigne Exit en aluminium extrudé
- Plaques frontale et arrière coulissantes imperdables pour une installation facile et rapide
- Chevrons/flèches directionnels enclenchables
- Débouchures multiples universelles estampées sur la plaque arrière pour un montage sur boîte de jonction
- Les modèles universels offrent un montage au plafond ou à l'extrémité et un jeu de plafonnier installable sur le chantier avec plaque à croissillon
- Débouchures d'entrée pour plusieurs conduits
- Le fini standard est un revêtement de poudre blanc, d'autres finis et couleurs sont disponibles
- Le montage des phares à l'avant est standard, montage sur le côté de l'enseigne Exit en option

### DIMENSIONS



### GUIDE DE COMMANDE

Séries	Tension	Wattage	Qté de faces	Phare	Lampe	Options <sup>†</sup>	
<b>SPEXX</b> - (Exit) <b>SPSRX</b> - (Sortie) Certifié C860	<b>6 - 6V</b> <b>1 - 12V</b>	Consulter le tableau des puissances ci-bas	<b>1</b> - Face simple <b>2</b> - Face double	<b>00</b> - Sans phare <b>1N</b> - 1 PAR18 (std) <b>2N</b> - 2 PAR18 (std) <b>1S</b> - 1 MR16 <b>2S</b> - 2 MR16	<b>1L</b> - 1 PAR36 <b>2L</b> - 2 PAR36 <b>1M</b> - 1 MR16 <b>2M</b> - 2 MR16	Consulter le tableau des lampes ci-bas	<b>AT, LD, BD, TD*, TP, WG**, PG, OP, K5</b>

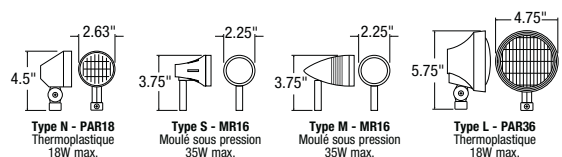
<sup>†</sup> Pour une description détaillée des options, veuillez consulter la page des options. \* Spécifier la tension. \*\* Spécifier le montage.

### SÉLECTION DE LAMPE

	6 Volts	12 Volts
<b>PAR18 - Phare petit format</b>		
DEL	3LJ, 4LJ	3LJ, 4LJ
Halogène quartz	08Q, 10Q, 12Q	08Q, 10Q, 12Q
Tungstène	09T	09T, 12T, 18T
<b>MR16 - Phare petit format (avec lampes)</b>		
DEL	4LR	4LR, 6LA, 7LA
Halogène quartz	08Q, 10Q, 12Q, 20Q	08Q, 10Q, 12Q, 20Q, 35Q
<b>PAR36 - Phare grand format</b>		
Halogène quartz	08Q, 10Q, 12Q, 20Q	08Q, 10Q, 12Q, 20Q
Tungstène	5.4T, 7.2T, 09T, 18T, 25T	09T, 18T, 25T
Faisceau scellé halogène quartz	08SBQ, 10SBQ, 12SBQ	08SBQ, 12SBQ
Faisceau scellé tungstène	09SBT, 18SBT	

### PUISSANCES DU MODÈLE

Modèle	Tension	Capacité de wattage			
		30 min.	60 min.	90 min.	120 min.
SPEXX6036	6V	36	18	12	9
SPEXX6050	6V	50	25	16	12
SPEXX1036	12V	36	18	12	9
SPEXX1050	12V	50	25	16	12
SPEXX1072	12V	72	36	24	18
SPSRX6036	6V	36	18	12	9
SPSRX6050	6V	50	25	16	12
SPSRX1036	12V	36	18	12	9
SPSRX1050	12V	50	25	16	12
SPSRX1072	12V	72	36	24	18





# SLESX-SLSEX

## BILINGUE ALUMINIUM EXTRUDÉ

Enregistré NRCAN C860

Entrée à DEL 120/347V c.a.



**Homologations:**  
Certification CSA C22.2 #141 et C860

### DESCRIPTION

Les lignes épurées de ces enseignes Exit Sortie de la série commerciale SLESX-SLSEX procurent une apparence moderne et utilisent un lettrage/stencil homologué C860. Idéal pour répondre aux exigences courantes de bilinguisme requis dans les endroits tels les aéroports, édifices et établissements gouvernementaux. Disponibles en version c.a. seulement, c.a./c.c. et à alimentation propre interne.

### CIRCUIT ÉLECTRIQUE - C.A. ET C.A./C.C.

- Source de lumière à DEL ultra brillante
- Entrée 120/347V c.a., sélectionnable sur le chantier
- Consommation de 3,1W, face simple ou double
- Wattage de c.c. de secours comme suit:  
**6V c.c.** = 2,2W **12V c.c.** = 3,2W **4V c.c.** = 6,7W

### CIRCUIT ÉLECTRIQUE - ALIMENTATION PROPRE

- Source de lumière à DEL ultra-brillante
- Entrée 120/347V c.a., sélection de champ
- Consommation de 9,0W, face simple ou double
- Batterie calcium de plomb scellée haute performance
- Durée de l'éclairage de secours de 90 minutes (standard)  
Durée de l'éclairage de secours de 120 minutes en option
- Transfert et chargeur de batterie électroniques

### MÉCANIQUE

- Construction en aluminium extrudé
- Plaques frontale et arrière coulissantes imperdables pour une installation facile et rapide
- Chevrons/flèches directionnels enclenchables
- Débouchures multiples universelles estampées sur la plaque arrière pour un montage sur boîte de jonction
- Les modèles universels offrent un montage au plafond ou à l'extrémité et un jeu de plafonnier installable sur le chantier avec plaque à croisillon
- Revêtement en poudre blanche standard, d'autres finis et couleurs en option

### DIMENSIONS



### GUIDE DE COMMANDE

Séries	Certification	Qté de faces	Couleur	Montage	Tension c.c.	Options <sup>†</sup>
SLESX - Exit SLSEX - Sortie	C - Certifié C860	1 - Face simple 2 - Face double	WH - Blanc BK - Noir GY - Gris BA - Aluminium brossé SP - Couleur sur demande (spécifier)	CM - Plafond WM - Mural EM - Extrémité*	UDC - Tension de secours universelle c.c. de 6 à 24V NDC - Pas de tension c.c. IB - Alimentation propre pour 90 min. IB1 - Alimentation propre pour 120 min.	OP, TP, WG**, PG, K5

<sup>†</sup> Pour une description détaillée des options, veuillez consulter la page des options.

\* Les modèles montés à l'extrémité offrent un support à installer sur le mur sous l'enseigne pour éviter l'affaissement. Laisser 3 po sous l'enseigne.

\*\* Spécifier le montage.

# SPESX-SPSEX

## COMBINÉ BILINGUE ALUMINIUM EXTRUDÉ

Enregistré NRCan C860  
Entrée DEL 120/347V c.a.



**Homologations:**  
Certification CSA C22.2 #141 et C860



### DESCRIPTION

La série d'enseignes combinées SPESX-B6L pour applications commerciales, avec unité à batterie, procure une apparence moderne. Le design en aluminium extrudé offre une enseigne rigide, durable et légère. Les enseignes viennent standards avec deux petits phares PAR18 montés à l'avant. Il est possible de les obtenir avec deux gros phares PAR36 ou MR16 en option.

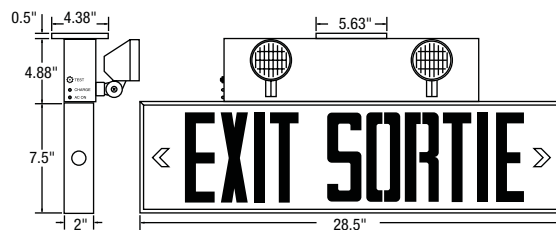
### CIRCUIT ÉLECTRIQUE

- Source de lumière DEL ultra brillante
- Entrée 120/347V c.a., sélectionnable sur le chantier
- Consommation de 3,1W pour la portion exit DEL de l'enseigne combinée
- Wattage de c.c. de secours DEL comme suit:  
**6 c.c. = 2,2W 12V c.c. = 3,2W**
- Versions de sortie d'alimentation 6V c.c. ou 12V c.c. (telles que spécifiées)
- Capacités de wattage de 36 à 72W
- Duré d'alimentation de secours standard de 30 minutes
- Interrupteur de test momentané à bouton-poussoir
- DEL diagnostique/témoin pour MARCHÉ C.A. et CHARGE
- Chargeur limiteur de courant, entièrement automatique
- Conception et construction à semi-conducteurs et protection contre éclairage réduit et court-circuit
- Température compensée
- Batterie scellée au plomb-acide, sans entretien

### MÉCANIQUE

- Construction en aluminium extrudé
- Plaques frontale et arrière coulissantes pour une installation facile et rapide
- Chevrons/flèches directionnels à enclenchement
- Débouchures multiples universelles estampés sur la plaque arrière pour un montage sur boîte de jonction
- Les modèles universels offrent un montage au plafond ou à l'extrémité et un jeu de plafonnier s'installant sur le chantier avec plaque à croisillon
- Débouchures d'entrée pour plusieurs conduits
- Revêtement de poudre blanc standard, d'autres finis et couleurs sont disponibles
- Montage des phares à l'avant standard, montage sur le côté de l'enseigne Exit en option

### DIMENSIONS



### GUIDE DE COMMANDE

Séries	Tension	Wattage	Qté de faces	Phare	Lampe	Options <sup>†</sup>	
<b>SPESX</b> - (Exit-Sortie) <b>SPSEX</b> - (Sortie-Exit) Certifié C860	<b>6</b> - 6V <b>1</b> - 12V	Consulter le tableau des puissances ci-bas	<b>1</b> - Face simple <b>2</b> - Face double	<b>00</b> - Sans phare <b>1N</b> - 1 PAR18 (std) <b>2N</b> - 2 PAR18 (std) <b>1S</b> - 1 MR16 <b>2S</b> - 2 MR16	<b>1L</b> - 1 PAR36 <b>2L</b> - 2 PAR36 <b>1M</b> - 1 MR16 <b>2M</b> - 2 MR16	Consulter le tableau des lampes ci-bas	<b>AT, LD, BD, TD*, PG, WG**, PG, OP</b>

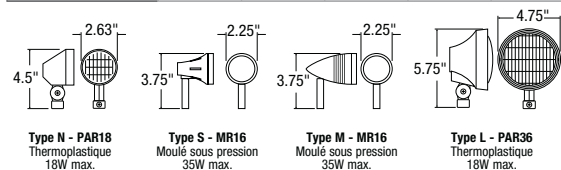
<sup>†</sup> Pour une description détaillée des options, veuillez consulter la page des options. \* Spécifier la tension. \*\* Spécifier le montage.

### SÉLECTION DE LAMPE

	6 Volts	12 Volts
<b>PAR18 - Phare petit format</b>		
DEL	3LJ, 4LJ	3LJ, 4LJ
Halogène quartz	08Q, 10Q, 12Q	08Q, 10Q, 12Q
Tungstène	09T	09T, 12T, 18T
<b>MR16 - Phare petit format (avec lampes)</b>		
DEL	4LR	4LR, 6LA, 7LA
Halogène quartz	08Q, 10Q, 12Q, 20Q	08Q, 10Q, 12Q, 20Q, 35Q
<b>PAR36 - Phare grand format</b>		
Halogène quartz	08Q, 10Q, 12Q, 20Q	08Q, 10Q, 12Q, 20Q
Tungstène	09T, 18T, 25T	09T, 18T, 25T
Faisceau scellé halogène quartz	08SBQ, 10SBQ, 12SBQ, 20SBQ	08SBQ, 12SBQ, 35SBQ
Faisceau scellé tungstène	09SBT, 18SBT	25SBT

### PUISSANCES DU MODÈLE

Modèle	Tension	Capacité de wattage			
		30 min.	60 min.	90 min.	120 min.
<b>SPESX6036</b>	6V	36	18	12	9
<b>SPESX6050</b>	6V	50	25	16	12
<b>SPESX1036</b>	12V	36	18	12	9
<b>SPESX1050</b>	12V	50	25	16	12
<b>SPESX1072</b>	12V	72	36	24	18
<b>SPSEX6036</b>	6V	36	18	12	9
<b>SPSEX6050</b>	6V	50	25	16	12
<b>SPSEX1036</b>	12V	36	18	12	9
<b>SPSEX1050</b>	12V	50	25	16	12
<b>SPSEX1072</b>	12V	72	36	24	18



**Type N - PAR18**  
Thermoplastique  
18W max.

**Type S - MR16**  
Moulé sous pression  
35W max.

**Type M - MR16**  
Moulé sous pression  
35W max.

**Type L - PAR36**  
Thermoplastique  
18W max.

# SLEXA



## EXIT TRIANGULAIRE EN ALUMINIUM

Enregistré NRCan C860

Entrée à DEL 120/347V c.a.



**Homologations:**  
Certification CSA C22.2 #141 et C860

### DESCRIPTION

Le design triangulaire de la série d'enseignes commerciales Exit SLEXA, en aluminium, procure une solution unique. Monté en suspension au-dessus des allées, il est idéal pour les magasins au détail. Disponible en versions c.a. seulement, c.a./c.c. et à alimentation propre.

### CIRCUIT ÉLECTRIQUE - C.A. ET C.A./C.C.

- Source de lumière à DEL ultra brillante
- Entrée 120/347V c.a., sélectionnable sur le chantier
- Consommation de 4,3W, face triple
- Wattage de c.c. de secours maximum comme suit:  
**6V c.c.** = 2,7W **12V c.c.** = 3,0W **24V c.c.** = 5,4W

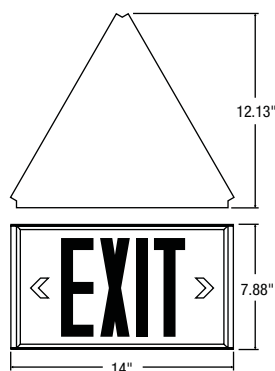
### CIRCUIT ÉLECTRIQUE - ALIMENTATION PROPRE

- Source de lumière à DEL ultra brillante
- Entrée 120/347V c.a., sélectionnable sur le chantier
- Consommation de 8,1W, face triple
- Batterie calcium de plomb scellée haute performance
- Durée de l'éclairage de secours de 90 minutes
- Transfert et chargeur de batterie électroniques

### MÉCANIQUE

- Construction en aluminium extrudé
- Face triple pour montage suspendu et double face avec plaque arrière pour montage mural
- Plaque frontale et plaque arrière coulissantes imperdables pour installation rapide et simple
- Chevrons/flèches directionnels enclenchables
- Débouchures multiples universelles estampées sur la plaque arrière pour un montage sur boîte de jonction (modèle à double face à montage mural seulement)
- Revêtement en poudre blanche standard, d'autres finis et couleurs en option

### DIMENSIONS



### GUIDE DE COMMANDE

Série	Certification	Qté de faces	Tension c.c.	Couleur	Options†
<b>SLEXA</b>	<b>C</b> - Certifié C680	<b>2</b> - Face double <b>3</b> - Face triple	<b>Blank</b> - 6, 12, 24 tension universelle <b>NDC</b> - c.a. seulement <b>IB</b> - Alimentation propre pour 90 minutes	<b>WH</b> - Blanc (standard) <b>BA</b> - Aluminium brossé <b>BK</b> - Noir <b>SP</b> - Couleur sur demande (spécifier)	<b>K5</b>

† Pour une description détaillée des options, veuillez consulter la page des options.

# RMP

## ENSEIGNE EN PLASTIQUE DE L'HOMME QUI COURT

Entrée DEL 120/347V c.a.



### Homologations :

Certification CSA C22.2 #141 et C860

### DESCRIPTION

La série d'enseignes commerciales en plastique de l'homme qui court RMP est faite de thermoplastique durable, léger et résistant aux impacts. Les enseignes et le plafonnier s'enclenchent ensemble pour accélérer l'installation. Disponible en versions c.a. seulement, c.a./c.c. et alimentation propre interne.

### CIRCUIT ÉLECTRIQUE - C.A. ET C.A./C.C.

- Source de lumière à DEL ultra brillante
- Entrée 120/347V c.a., sélectionnable sur le chantier
- Consommation de 1,9W pour face simple ou double
- Wattage de c.c. de secours comme suit :  
**6V c.c.** = 0,9W **12V c.c.** = 0,9W **24V c.c.** = 0,9W

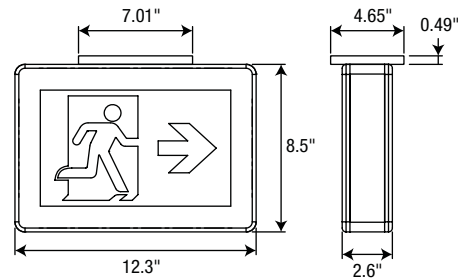
### CIRCUIT ÉLECTRIQUE - ALIMENTATION PROPRE

- Source de lumière à DEL ultra brillante
- Entrée 120/347V c.a., sélectionnable sur le chantier
- Consommation de 2,2W pour face simple ou double
- Batterie calcium de plomb scellée haute performance
- Durée de l'éclairage de secours de 90 minutes (standard)  
Durée de l'éclairage de secours de 120 minutes en option
- Transfert et chargeur de batterie électroniques

### MÉCANIQUE

- Construction en thermoplastique, aux ultraviolets stabilisés et résistant aux impacts
- Plaques avant, arrière et universelles enclenchables et plafonnier universel pour installation rapide et simple
- Débouchures multiples universelles estampées sur la plaque arrière pour un montage sur boîte de jonction
- Les modèles universels offrent un montage au plafond ou à l'extrémité et un jeu de plafonnier installable sur le chantier avec plaque à croisillon
- Le fini standard est blanc

### DIMENSIONS



Vendu standard avec 3 pictogrammes différents pour la sélection de la direction à indiquer.

### GUIDE DE COMMANDE

RMP	0	WH	—	/
Série	Qté de faces	Couleur	Tension c.c.	Options†
RMP	0 - Faces universelles	WH - Blanc	<b>NDC</b> - Tension c.a. seulement <b>UDC</b> - Tension de secours universel c.c. sélection de 6, 12 ou 24V <b>IB</b> - Alimentation propre 90 minutes <b>IB1</b> - Alimentation propre 120 minutes	K5, OP, BO, WO, PG, WG*

† Pour une description détaillée des options, veuillez consulter la page des options.

\* Spécifier le montage.

# RMPN

ENSEIGNE EN PLASTIQUE  
DE L'HOMME QUI COURT  
Entrée DEL 120/347V c.a.

**Homologations :**  
Certification CSA C22.2 #141 et C860



## DESCRIPTION

La série d'enseignes commerciales en plastique de l'homme qui court RMPN est faite de thermoplastique durable, léger et résistant aux impacts.

## CIRCUIT ÉLECTRIQUE - C.A. ET C.A./C.C.

- Source à DEL ultra brillante
- Entrée 120/347V c.a., sélectionnable sur le chantier
- Consommation de 2,75W, face simple ou double
- Wattage de c.c. de secours comme suit:  
**6V c.c.** = 1,42W **12V c.c.** = 1,42W **24V c.c.** = 1,42W

## CIRCUIT ÉLECTRIQUE - ALIMENTATION PROPRE

- Source de lumière à DEL ultra brillante
- Entrée 120/347V c.a., sélectionnable sur le chantier
- Consommation de 4,1W à 120V et 3,6W à 347V
- Température ambiante 10°C à 35°C
- Batterie Ni-CAD scellée haute performance
- Durée de l'éclairage de secours de 90 minutes (standard)
- Transfert et chargeur de batterie électroniques

## MÉCANIQUE

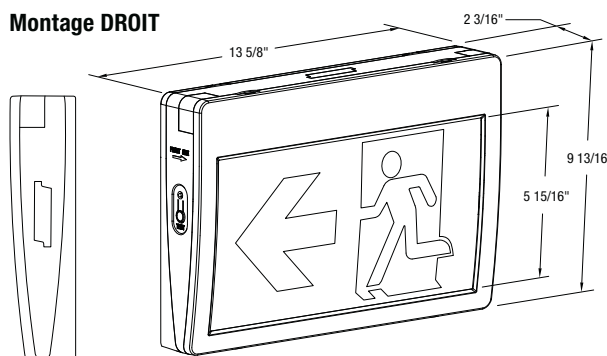
- Construction en thermoplastique, aux ultraviolets stabilisés et résistant aux impacts
- Plaques frontales à enclenchement rapide et canopie universel pour une installation simple et facile

*Vendu standard avec 3 pictogrammes différents pour la sélection de la direction à indiquer.*

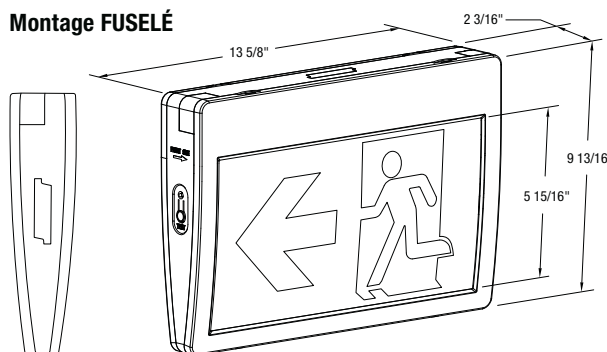


## DIMENSIONS

### Montage DROIT



### Montage FUSELÉ



*Plaque arrière estampée avec un gabarit de montage universel. Pour installation murale (aucun canopie requis)*



*Canopie universel*



## GUIDE DE COMMANDE

RMPN	0	WH	—
Série	Qté de faces - Montage	Couleur	Tension c.c.
RMPN	U - Universels	WH - Blanc	UDC - Tension de secours universelle c.c. de 6 à 24V c.c. IB - Aliment. propre 90 min.*

† Pour une description détaillée des options, veuillez consulter la page des options.

\*Disponible seulement en version "fuselée". Pour la version avec montage "droit" commander la plaque arrière séparément.

# PRMP-2

## ENSEIGNE COMBINÉE EN PLASTIQUE DE L'HOMME QUI COURT LED 120/347VAC



**Homologations :**  
Certification CSA C22.2 #141 et C860



### DESCRIPTION

L'enseigne commerciale combinée en plastique de l'homme qui court PRMP-2 est composée de thermoplastique durable, léger et résistant aux impacts. L'enseigne combinée et le plafonnier s'enclenchent ensemble pour une installation rapide. Disponible avec alimentation de secours de réserve de 6V c.c.

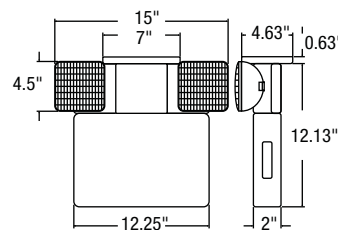
### CIRCUIT ÉLECTRIQUE

- Source de lumière à DEL ultra brillante
- Entrée 120/347V c.a., sélectionnable sur le chantier
- Consommation de 1,9W pour la portion à DEL de l'enseigne combinée de l'homme qui court
- Wattage de c.c. de secours DEL pour 6V c.c. = 0,9W
- Capacités de wattage de 30W
- Durée d'alimentation de secours standard de 30 minutes
- Deux lampes au tungstène de 9W standard
- Interrupteur de test à bouton-poussoir
- DEL diagnostique/témoin pour marche c.a.
- Chargeur limiteur de courant, entièrement automatique
- Conception et construction à semi-conducteurs et protection contre éclairage réduit et court-circuit
- Température compensée
- Batterie au calcium de plomb scellée sans entretien

### MÉCANIQUE

- Construction de thermoplastique, résistant aux impacts et aux ultraviolets stabilisés
- Les plaques frontales, arrières et plafonnier universel s'enclenchent pour une installation rapide et facile
- Débouchures multiples universelles estampées sur la plaque arrière pour un montage sur boîte de jonction
- Les modèles universels offrent un montage au plafond ou à l'extrémité et un jeu de plafonnier installable sur le chantier avec plaque à croisillon
- Le fini standard est blanc
- Les phares carrés entièrement réglables faits de thermoplastique résistant aux impacts sont standards

### DIMENSIONS



*Vendu standard avec 3 pictogrammes différents pour la sélection de la direction à indiquer.*

### GUIDE DE COMMANDE

#### PRMP-2

Série

PRMP-2

### PUISSANCES DU MODÈLE

Modèle	Tension	Capacité de wattage			
		30 min.	60 min.	90 min.	120 min.
PRMP-2	6V	30	15	12,5	7,5

# PRMPN-2

## ENSEIGNE COMBINÉE EN PLASTIQUE DE L'HOMME QUI COURT AUTONOME

DEL 120/347VAC INPUT



**Homologations:**  
Certification CSA C22.2 #141 et C860



Montage  
FUSELÉ

### DESCRIPTION

L'enseigne commerciale combinée en plastique de l'homme qui court PRMPN-2 est composée de thermoplastique durable, léger et résistant aux impacts. L'enseigne combinée et le plafonnier s'enclenchent ensemble pour une installation rapide.

### CIRCUIT ÉLECTRIQUE

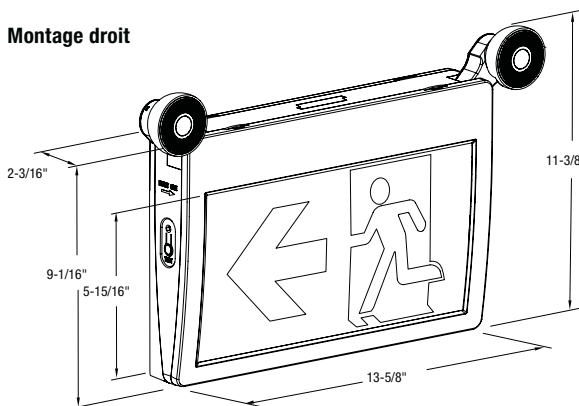
- Source de lumière à DEL ultra brillante
- Entrée 120/347V c.a., sélectionnable sur le chantier
- Durée d'alimentation de secours standard de 90 minutes
- Deux phares de 1W à DEL
- Endroit sec ou humide
- 4,1W à 120V et 3,6W à 347V
- Température ambiante 10°C à 35°C
- Interrupteur de test à bouton-poussoir
- DEL diagnostique/témoin pour marche c.a.
- Chargeur limiteur de courant, entièrement automatique
- Conception et construction à semi-conducteurs et protection contre éclairage réduit et court-circuit
- Température compensée
- Batterie au Ni-Cad scellée sans entretien

### MÉCANIQUE

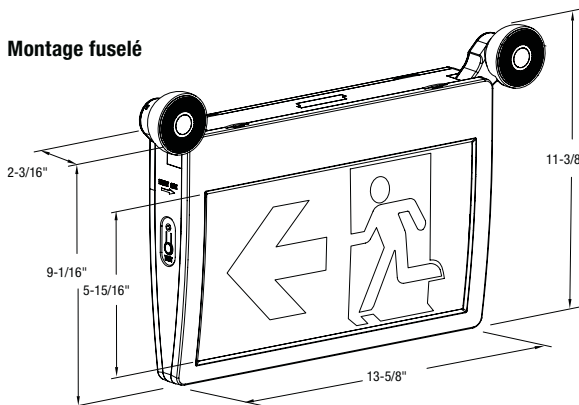
- Construction de thermoplastique, résistant aux impacts et aux ultraviolets stabilisés
- Faces universelles
- Montage universel
- Plaques frontales à enclenchement rapide et plafonnier universel pour une installation simple et facile
- Le fini standard est blanc
- Les phares ronds entièrement réglables faits de thermoplastique

### DIMENSIONS

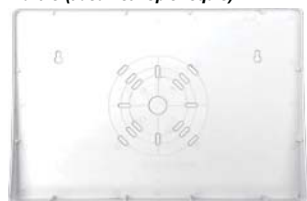
#### Montage droit



#### Montage fuselé



Plaqué arrière estampée avec un gabarit de montage universel. Pour installation murale (aucun canopie requis)



Canopie universel



### GUIDE DE COMMANDE

PRMPN-2

Série

PRMPN-2



Vendu standard avec 3 pictogrammes différents pour la sélection de la direction à indiquer.

# SLEXP

## EXIT EN PLASTIQUE

Enregistré NRCan C860

Entrée à DEL 120/347V c.a.



**Homologations:**  
Certification CSA C22.2 #141 et C860

### DESCRIPTION

La série d'enseignes commerciales en plastique SLEXP est faite de thermoplastique durable, léger et résistant aux impacts. Les enseignes et le plafonnier s'enclenchent ensemble pour accélérer l'installation. Disponible en versions c.a. seulement, c.a./c.c. et alimentation propre interne.

### CIRCUIT ÉLECTRIQUE - C.A. ET C.A./C.C.

- Source de lumière à DEL ultra brillante
- Entrée 120/347V c.a., sélectionnable sur le chantier
- Consommation de 2,7W pour face simple ou double
- Wattage de c.c. de secours comme suit:  
6V c.c. = 0,9W 12V c.c. = 1,0W 24V c.c. = 1,4W

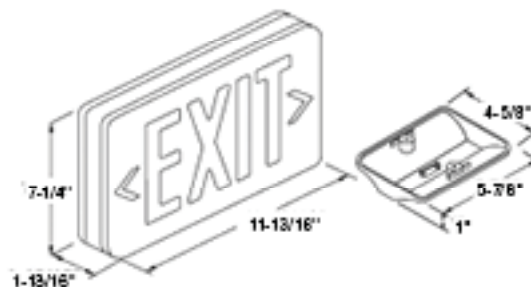
### CIRCUIT ÉLECTRIQUE - ALIMENTATION PROPRE

- Source de lumière à DEL ultra brillante
- Entrée 120/347V c.a., sélectionnable sur le chantier
- Consommation de 2,7W pour face simple ou double
- Batterie calcium de plomb scellée haute performance
- Durée de l'éclairage de secours de 90 minutes (standard)
- Transfert et chargeur de batterie électroniques

### MÉCANIQUE

- Construction en thermoplastique, aux ultraviolets stabilisés et résistant aux impacts construction
- Plaques avant, arrière et universelles enclenchables et plafonnier universel pour installation rapide et simple
- Chevrons/flèches directionnels enclenchables
- Débouchures multiples universelles estampées sur la plaque arrière pour un montage sur boîte de jonction
- Les modèles universels offrent un montage au plafond ou à l'extrémité et un jeu de plafonnier installable sur le chantier avec plaque à croisillon
- La fini standard est blanc

### DIMENSIONS



### GUIDE DE COMMANDE

SLEXP	0	U	WH		/
Série	Certification	Qté de faces	Couleur	Tension c.a.	Options
SLEXP	0 - Certifé C860	0 - Faces universelles	WH - Blanc	NDC - Tension c.a. seulement UDC - Tension de secours universel c. c. sélection de 6, 12 ou 24V B - Alimentation propre 90 minutes	WG*, PG

† Pour une description détaillée des options, veuillez consulter la page des options.  
\* Spécifier le montage.





## SPEXP-2

### EXIT COMBINÉ EN PLASTIQUE

Enregistré NRCAN C860

Entrée à DEL 120/347V c.a.



**Homologations:**  
Certification CSA C22.2 #141 et C860

#### DESCRIPTION

La série d'enseignes commerciales combinées en plastique Exit SPEXP-2 est conçue en utilisant un thermoplastique durable, léger et résistant aux impacts. Les enseignes et le plafonnier s'enclenchent ensemble pour une installation rapide. Disponible avec alimentation de secours de réserve de 6V c.c.

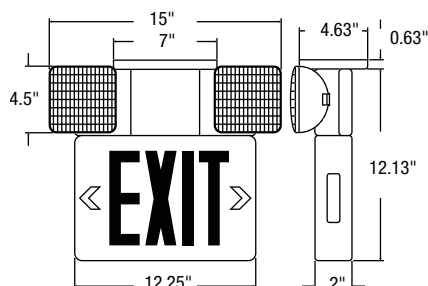
#### CIRCUIT ÉLECTRIQUE

- Source de lumière à DEL ultra brillante
- Entrée 120/347V c.a., sélectionnable sur le chantier
- Consommation de 2,7W pour la portion Exit à DEL de l'enseigne combinée
- Wattage de c.c. de secours DEL pour 6V c.c. = 0,9W
- Versions de sortie d'alimentation 6 V c.c.
- Capacités de wattage de 30W
- Durée d'alimentation de secours standard de 30 minutes
- Deux lampes au tungstène de 9W standard
- Interrupteur de test momentané à bouton-poussoir
- DEL diagnostique/témoin pour marche c.a.
- Chargeur limiteur de courant, entièrement automatique
- Conception et construction à semi-conducteurs et protection contre éclairage réduit et court-circuit
- Température compensée
- Batterie au calcium de plomb scellée sans entretien

#### MÉCANIQUE

- Construction de thermoplastique, résistant aux impacts et aux ultraviolets stabilisés
- Les plaques frontale, arrière et plafonnier universel s'enclenchent pour une installation rapide et facile
- Chevrons/flèches directionnels enclenchables
- Débouchures multiples universelles estampées sur la plaque arrière pour un montage sur boîte de jonction
- Les modèles universels offrent un montage au plafond ou à l'extrémité et un jeu de plafonnier installable sur le chantier avec plaque à croisillon
- La couleur blanche est standard
- Les phares carrés entièrement réglables faits de thermoplastique résistant aux impacts sont standards

#### DIMENSIONS



#### GUIDE DE COMMANDE

##### SPEXP-2

Série

SPEXP-2

#### PUISSANCES DU MODÈLE

Modèle	Tension	Capacité de wattage			
		30 min.	60 min.	90 min.	120 min.
SPEXP-2	6V	30	15	10,8	7,5

# RMV

## RÉSISTANT AU VANDALISME

Conforme aux nouvelles normes  
du Code national du bâtiment 2010



**Homologations :**  
Certification CSA C22.2 #141 et C860



### DESCRIPTION

La série RMV est conçue pour résister aux abus extrêmes de certains environnements tels les établissements correctionnels et les écoles. Les enseignes sont faites d'acier de calibre 16 avec un écran de Lexan intégré. Disponible en versions c.a. seulement, c.a./c.c. et à alimentation propre interne.

### CIRCUIT ÉLECTRIQUE - C.A. ET C.A./C.C.

- Source de lumière à DEL ultra brillante
- Entrée 120/347V c.a., sélectionnable sur le chantier
- Consommation de 1.9W, face simple ou double
- Wattage de c.c. de secours comme suit :  
**6V c.c.** = 0,9W **12V c.c.** = 0,9W **24V c.c.** = 0,9W

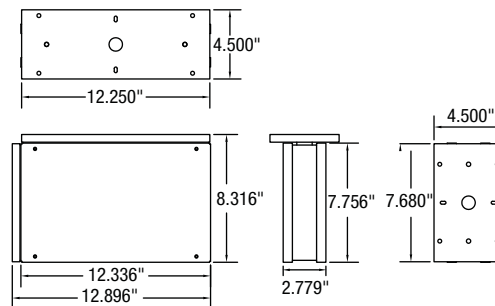
### CIRCUIT ÉLECTRIQUE - ALIMENTATION PROPRE

- Source de lumière à DEL ultra brillante
- Entrée 120/347V c.a., sélectionnable sur le chantier
- Consommation de 2.0W, face simple ou double
- Batterie calcium de plomb scellée haute performance
- Durée de l'éclairage de secours de 90 minutes (standard)  
Durée de l'éclairage de secours de 120 minutes en option
- Transfert et chargeur de batterie électroniques

### MÉCANIQUE

- Construction en acier robuste de calibre 16 standard
- Conception de plaque frontale solide et durable
- Écran de polycarbonate intégré derrière une plaque frontale en acier pour empêcher de transpercer
- Vis en acier inoxydable résistantes au vandalisme
- Débouchures multiples universelles estampées sur la plaque arrière pour un montage sur boîte de jonction
- Plafonnier pleine largeur/hauteur pour montage au plafond ou à l'extrémité
- Le fini standard est un revêtement de poudre blanc, d'autres finis et couleurs sont disponibles

### DIMENSIONS



Vendu standard avec 3 pictogrammes différents pour la sélection de la direction à indiquer.

### GUIDE DE COMMANDE

RMV					
Série	Qté de faces	Montage	Couleur	Tension c.c.	Options <sup>†</sup>
RMV	1 - Face simple 2 - Face double	CM - Plafond WM - Mural EM - À l'extrémité	WH - Blanc (standard) BK - Noir GY - Gris SP - Couleur sur demande (spécifier)	NDC - Tension c.a. seulement UDC - Tension de secours universel c.c. sélection de 6, 12 ou 24V IB - Aliment. propre 90 min. IB1 - Aliment. propre 120 min.	AT*, WG**, BO, WO, OP, HVC, 14GA

† Pour une description détaillée des options, veuillez consulter la page des options.

\* AT est disponible avec IB et IB1.

\*\* Spécifier le montage.



# SLEXV-SLSRV

## EXIT RÉSISTANT AU VANDALISME

Enregistré NRCan C860

Entrée à DEL 120/347V c.a.



SLEXV



SLSRV



Approvals:

CSA Certified to C22.2 #141 and C860

### DESCRIPTION

La série SLEXV/SLSRV est conçue pour résister aux abus extrêmes de certains environnements tels les établissements correctionnels et les écoles. Les enseignes sont faites d'acier de calibre 16 avec un écran de Lexan intégré. Disponible en versions c.a. seulement, c.a./c.c. et à alimentation propre interne.

### CIRCUIT ÉLECTRIQUE - C.A. ET C.A./C.C.

- Source de lumière à DEL ultra brillante
- Entrée 120/347V c.a., sélectionnable sur le chantier
- **EXIT**: Consommation de 2,9W **SORTIE**: 5.8W, face simple ou double
- **EXIT** - Wattage de c.c. de secours comme suit:  
**6V c.c.** = 1,9W **12V c.c.** = 2,8W **24V c.c.** = 7,0W
- **SORTIE** - Wattage de c.c. de secours comme suit:  
**6V c.c.** = 2,2W **12V c.c.** = 2,6W **24V c.c.** = 4,4W

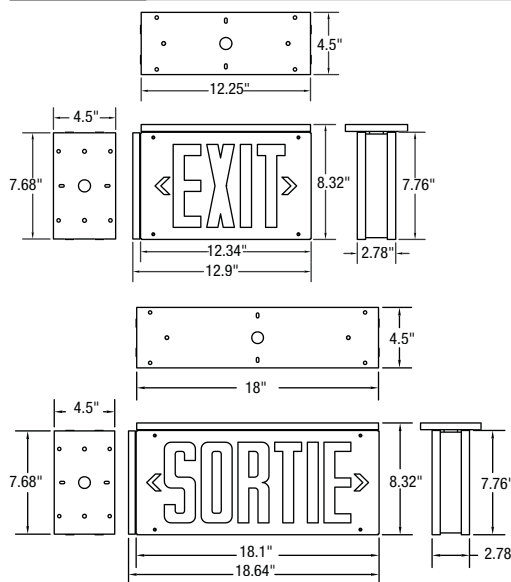
### CIRCUIT ÉLECTRIQUE - ALIMENTATION PROPRE

- Source de lumière à DEL ultra brillante
- Entrée 120/347V c.a., sélectionnable sur le chantier
- Consommation **EXIT**: 2,9W **SORTIE**: 4,3W, face simple ou double
- Batterie calcium de plomb scellée haute performance
- Durée de l'éclairage de secours de 90 minutes (standard)  
Durée de l'éclairage de secours de 120 minutes en option
- Transfert et chargeur de batterie électroniques

### MÉCANIQUE

- Construction en acier robuste de calibre 16 standard
- Conception de plaque frontale solide et durable
- Chevrons/flèches directionnels enclenchables
- Écran de polycarbonate Lexan intégré derrière une plaque frontale en acier pour empêcher de transpercer
- Vis en acier inoxydable résistantes au vandalisme
- Débouchures multiples universelles estampées sur la plaque arrière pour un montage sur boîte de jonction
- Plafonnier pleine largeur/hauteur pour montage au plafond ou à l'extrémité
- Le fini standard est un revêtement de poudre blanc, d'autres finis et couleurs sont disponibles

### DIMENSIONS



### GUIDE DE COMMANDE

Séries	Qté de faces	Montage*	Couleur	Tension c.c.	Options†
SLEXV - Exit SLSRV - Sortie	1 - Face simple 2 - Face double	CM - Plafond WM - Mural EM - Extrémité	WH - Blanc (standard) BK - Noir GY - Gris SP - Couleur sur commande (spécifier)	BLANK - Tension c.a. seulement UDC - Tension de secours universel c.c. sélection de 6, 12 ou 24V IB - Alimentation propre 90 minutes IB1 - Alimentation propre 120 minutes	WG**, OP, TPX, 14GA

† Pour une description détaillée des options, veuillez consulter la page des options.

\* Doit être spécifié, le plafonnier est installé à l'usine.

\*\* Spécifier le montage.

# SLESV-SLSEV

RÉSISTANT AU VANDALISME, BILINGUE

Enregistré NRCan C860

Entrée à DEL 120/347V c.a.



**Homologations:**  
Certification CSA C22.2 #141 et C860

## DESCRIPTION

La série bilingue Exit et Sortie SLESV-SLSEV est conçue pour résister aux abus extrêmes de certains environnements tels les établissements correctionnels et les écoles. Les enseignes sont faites d'acier de calibre 16 avec un écran de Lexan intégré. Disponible en versions c.a. seulement, c.a./c.c. et à alimentation propre interne.

## CIRCUIT ÉLECTRIQUE - C.A. ET C.A./C.C.

- Source de lumière à DEL ultra brillante
- Entrée 120/347V c.a., sélectionnable sur le chantier
- Consommation de 9,4W, face simple ou double
- Wattage de c.c. de secours comme suit:  
**6V c.c.** = 4,0W **12V c.c.** = 4,6W **24V c.c.** = 8,0W

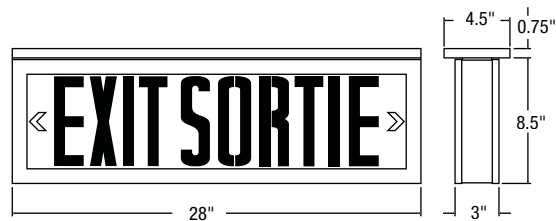
## CIRCUIT ÉLECTRIQUE - ALIMENTATION PROPRE

- Source de lumière à DEL ultra brillante
- Entrée 120/347V c.a., sélectionnable sur le chantier
- Consommation de 7,0W, face simple ou double
- Batterie calcium de plomb scellée haute performance
- Durée de l'éclairage de secours de 90 minutes (standard)  
120 minutes en option
- Transfert et chargeur de batterie électroniques

## MÉCANIQUE

- Construction en acier robuste de calibre 16 standard
- Conception de plaque frontale enveloppante solide et durable
- Chevrons/flèches directionnels enclenchables
- Écran de Lexan intégré derrière une plaque frontale en acier pour empêcher de défoncer
- Vis en acier inoxydable résistantes au vandalisme
- Débouchures multiples universelles estampées sur la plaque arrière pour un montage sur boîte de jonction
- Plafonnier pleine largeur/hauteur pour montage au plafond ou à l'extrémité
- Le fini standard est un revêtement de poudre blanc, d'autres finis et couleurs sont disponibles

## DIMENSIONS



## GUIDE DE COMMANDE

Séries	Qté de faces	Montage*	Ordre lettres	Couleur	Tension c.c.	Options†
SLESV SLSEV	1 - Face simple 2 - Face double	C - Plafond W - Mural E - Extrémité	SE - Sortie Exit ES - Exit Sortie	WH - Blanc (standard) BK - Noir GY - Gris WST - Blanc cassé SP - Couleur sur commande (spécifier)	Blank - Tension c.a. seulement UDC - Tension de secours universel c.c. sélection de 6, 12 ou 24V IB - Aliment. propre 90 min. IB1 - Aliment. propre 120 min.	WG**, OP, TP, 14GA

† Pour une description détaillée des options, veuillez consulter la page des options.

\* Doit être spécifié, le plafonnier est installé à l'usine.

\*\* Spécifier le montage.

# RMQ

## ALUMINIUM MINCE Moulé sous pression



**Homologations:**  
Certification CSA C22.2 #141 et C860



### DESCRIPTION

La série commerciale RMQ consiste en des enseignes Exit décoratives faites d'aluminium moulé sous pression parfaites pour agencer esthétique et durabilité. La construction moulée sous pression procure un boîtier extrêmement robuste alors que les plaques frontales machinées avec précision donnent une touche haut de gamme. La série a été conçue pour répondre aux normes du code C860 en utilisant les DEL éconergétiques à consommation d'énergie aussi basse que 1,8W c.a. Les plaques frontales sont retenues par des charnières et enclenchées pour faciliter l'installation.

### CIRCUIT ÉLECTRIQUE - C.A. ET C.A./C.C.

- Source à DEL ultra brillante
- Entrée 120/347V c.a., sélectionnable sur le chantier
- Consommation de 1,8W, face simple ou double
- Wattage de c.c. de secours comme suit:  
**6V c.c.** = 1.0W **12V c.c.** = 1.5W **24V c.c.** = 3.5 W

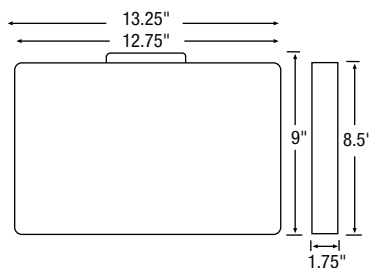
### CIRCUIT ÉLECTRIQUE - ALIMENTATION PROPRE

- Source de lumière à DEL ultra brillante
- Entrée 120/347V c.a., sélectionnable sur le chantier
- Consommation de 1,8W, face simple ou double
- Batterie au nickel-cadmium à performance élevée
- Durée de l'éclairage de secours de 90 minutes (standard)
- Transfert et chargeur de batterie électroniques

### MÉCANIQUE

- Construction d'aluminium moulé sous pression extrêmement robuste
- Les plaques frontales sont retenues par des charnières et s'enclenchent pour faciliter l'installation
- Faces universelles
- Débouchures multiples universelles estampées sur la plaque arrière pour un montage sur boîte de jonction
- Les modèles universels offrent un montage au plafond ou à l'extrémité et un jeu de plafonnier installable sur le chantier avec plaque à croisillon
- D'autres couleurs sont disponibles incluant l'agencement de couleurs sur demande et aluminium brossé

### DIMENSIONS



*Vendu standard avec 3 pictogrammes différents pour la sélection de la direction à indiquer.*

### GUIDE DE COMMANDE

RMQ					
Série	Qté de faces	Couleur cadre/arrière	Couleur plaque avant	Tension c.c.	Options†
RMQ	1 - Face simple 2 - Face double	WH - Blanc (standard) BK - Noir BA - Aluminium brossé	WH - Blanc (standard) BK - Noir BA - Aluminium brossé	NDC - Tension c.a. seulement UDC - Tension de secours universel c.c. sélection de 6, 12 ou 24V IB - Aliment. propre 90 min.	TP, WG*, PG

† Pour une description détaillée des options, veuillez consulter la page des options.

\* Spécifier le montage.



**OPTIONS**  
PG - Écran en polycarbonate

# PRMQ

## SÉRIE D'ENSEIGNES COMBINÉES DEL EN ALUMINIUM

**Homologations :**  
Certification CSA C22.2 #141



### DESCRIPTION

La série commerciale d'enseignes de sortie combinées décoratives DEL PRMQ, en aluminium moulé sous pression, répond parfaitement aux critères d'esthétique et de durabilité. Ces enseignes de sortie moulées sous pression, de qualité spécifiée rassemblent dans un nouveau concept unique, des lampes DEL dans un cadre profilé ainsi qu'une plaque frontale courbée. Cette série a été conçue pour utiliser des lampes DEL blanches ultra brillantes, de longue durée et à consommation d'énergie efficace dans les enseignes et des lampes DEL blanches ultra brillantes dans les phares d'éclairage d'urgence. Les plaques frontales s'enclenchent rapidement pour faciliter l'installation. Convient aux endroits humides.

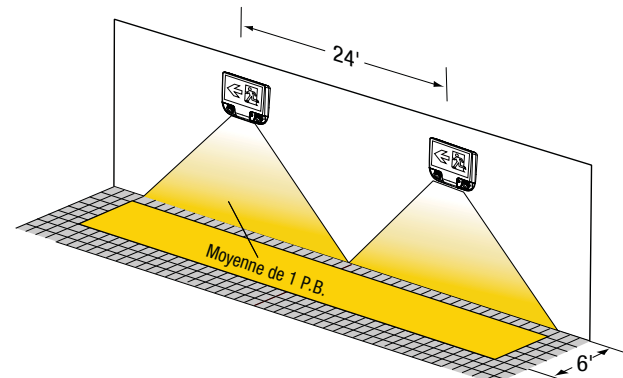
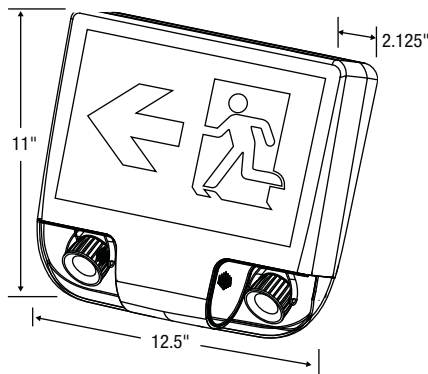
### CIRCUITERIE

- Source de lumière DEL ultra brillante
- Entrée 120/347V c.a., sélectionnable sur le chantier
- Batteries de 8.4V 1,6Ah au nickel-cadmium haute performance incluses
- Durée de l'alimentation de secours de 120 minutes
- Interrupteur de test momentané à bouton-poussoir
- DEL témoin pour MARCHÉ c.a. et CHARGE
- Lampes haute performance de 3W DEL
- Le temps nécessaire pour la recharge est de 24 heures

### MÉCANIQUE

- Le cadre et la plaque frontale sont faits d'aluminium moulé sous pression
- Pavillon moulé sous pression permettant l'installation au plafond ou par l'extrémité
- Configuration d'entrées défonçables incluse à l'arrière de l'appareil
- Lentilles en polycarbonate facilement retirables pour faciliter le positionnement
- Fini standard en aluminium brossé sur le cadre et la plaque frontale. Un revêtement de poudre noire ou blanche disponibles en option

### DIMENSIONS



24' d'espacement sur un chemin de 6' avec un montage de 8'

### GUIDE DE COMMANDE

PRMQ				2B03L
Série	Qté de faces	Couleur cadre/ arrière	Couleur face(s)	Phare
PRMQ	1 - Face simple 2 - Face double	BA - Aluminium brossé BK - Noir WH - Blanc	BA - Aluminium brossé BK - Noir WH - Blanc	2B03L



Vendu standard avec 3 pictogrammes différents pour la sélection de la direction à indiquer.

# SLEXQ

## SÉRIE EXIT ALUMINIUM MINCE Moulé sous pression

**Homologations:**  
Certification CSA C22.2 #141 et C860



### DESCRIPTION

La série commerciale SLEXQ consiste en des enseignes Exit décoratives faites d'aluminium moulé sous pression parfaites pour agencer esthétique et durabilité. La construction moulée sous pression procure un boîtier extrêmement robuste alors que les plaques frontales machinées avec précision donnent une touche haut de gamme. La série a été conçue pour répondre aux normes du code C860 en utilisant les DEL éconergétiques à consommation d'énergie aussi basse que 1,8W c.a.

### CIRCUIT ÉLECTRIQUE - C.A. ET C.A./C.C.

- Source à DEL ultra brillante
- Entrée 120/347V c.a., sélectionnable sur le chantier
- Consommation de 1,8W, face simple ou double
- Wattage de c.c. de secours comme suit:  
**6V c.c. = 1.0W 12V c.c. = 1.5W 24V c.c. = 3.5 W**

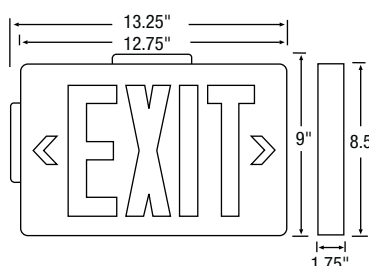
### CIRCUIT ÉLECTRIQUE - ALIMENTATION PROPRE

- Source de lumière à DEL ultra brillante
- Entrée 120/347V c.a., sélectionnable sur le chantier
- Consommation de 1.8W, face simple ou double
- Batterie au nickel-cadmium à performance élevée
- Durée de l'éclairage de secours de 90 minutes (standard)
- D'éclairage d'urgence et une consommation d'énergie de 2,9W à 120V c.a. et 2,7W à 347V c.a.
- Transfert et chargeur de batterie électroniques

### MÉCANIQUE

- Construction d'aluminium moulé sous pression, extrêmement robuste
- Les plaques frontales sont retenues par des charnières et s'enclenchent pour faciliter l'installation
- Faces universelles
- Toutes les plaques frontales sont conçues avec des chevrons amovibles
- Débouchures multiples universelles estampées sur la plaque arrière pour un montage sur boîte de jonction
- Les modèles universels offrent un montage au plafond ou à l'extrémité et un jeu de plafonnier installable sur le chantier avec plaque à croisillon
- D'autres couleurs sont disponibles incluant l'agencement de couleurs sur demande et aluminium brossé

### DIMENSIONS



### GUIDE DE COMMANDE

Série	Qté de faces	Couleur cadre/arrière	Couleur plaque avant	Tension c.c.	Options†
SLEXQ	1 - Face simple 2 - Face double	WH - Blanc (standard) BK - Noir BA - Aluminium brossé	WH - Blanc (standard) BK - Noir BA - Aluminium brossé	NDC - Tension c.a. seulement UDC - Tension de secours universel c.c. sélection de 6, 12 ou 24V IB - Aliment. propre 90 min.	TP, WG*, PG, K5

† Pour une description détaillée des options, veuillez consulter la page des options.  
\* Spécifier le montage.



**OPTIONS**  
PG - Écran en polycarbonate

# SPEXQ

## SÉRIE EXIT COMBINÉE DEL EN ALUMINIUM MOULÉ SOUS PRESSION



**Homologations:**  
Certification CSA C22.2 #141 et C860

### DESCRIPTION

La série commerciale d'enseignes de sortie combinées décoratives DEL SPEXQ, en aluminium moulé sous pression, répond parfaitement aux critères d'esthétique et de durabilité. Ces enseignes de sortie moulées sous pression, de qualité spécifiée rassemblent dans un nouveau concept unique, des lampes DEL dans un cadre profilé ainsi qu'une plaque frontale courbée. Cette série a été conçue pour utiliser des lampes DEL rouges ultra brillantes, de longue durée et à consommation d'énergie efficace dans les enseignes de sortie et des lampes DEL blanches ultra brillantes dans les phares d'éclairage d'urgence. Les plaques frontales s'enclenchent rapidement pour faciliter l'installation. Adapté aux endroits humides.

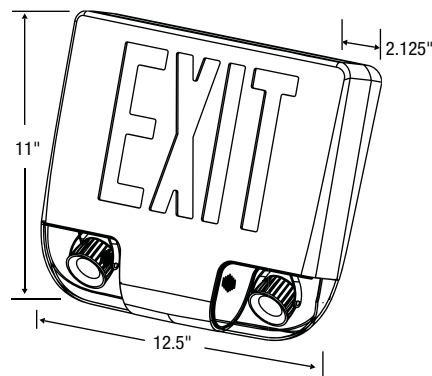
### CIRCUITERIE

- Source de lumière DEL ultra brillante
- Entrée 120/347V c.a., sélectionnable sur le chantier
- Batteries de 8.4V 1,6Ah au nickel-cadmium haute performance incluses
- Durée de l'alimentation de secours de 120 minutes
- Interrupteur de test momentané à bouton-poussoir
- DEL témoin pour MARCHÉ c.a. et CHARGE
- Lampes haute performance de 3W DEL
- Le temps nécessaire pour la recharge est de 24 heures

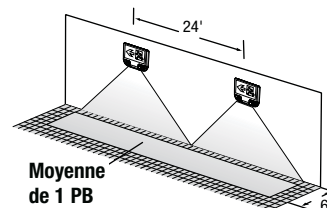
### MÉCANIQUE

- Le cadre et la plaque frontale sont faits d'aluminium moulé sous pression
- Pavillon moulé sous pression permettant l'installation au plafond ou par l'extrémité
- Configuration d'entrées défonçables incluse à l'arrière de l'appareil
- Lentilles en polycarbonate facilement retirables pour faciliter le positionnement
- Fini standard en aluminium brossé sur le cadre et la plaque frontale. Un revêtement de poudre noire ou blanche disponibles en option

### DIMENSIONS



24' d'espacement sur un chemin de 6' avec un montage de 8'



Moyenne de 1 PB

### GUIDE DE COMMANDE

SPEXQ				2BL03L
Série	Qté de faces	Couleur cadre/arrière	Couleur face	Phare
SPEXQ	1 - Face simple 2 - Face double	BA - Aluminium brossé BK - Noir WH - Blanc	BA - Aluminium brossé BK - Noir WH - Blanc	2BL03L



# RMEA



## ÉCLAIRAGE SUR LA TRANCHE

Conforme aux normes CNB2010

Montage universel

Entrée DEL 120V/347V c.a.



**Homologations:**  
Certification CSA C22.2 #141 et C860

### DESCRIPTION

La série d'enseignes de sortie commerciales à contour lumineux RMEA offre une allure propre et distincte dans les environnements intérieurs. Le montage est universel: encastré au plafond ou au mur, en surface au plafond, en surface sur le mur et en surface à l'extrémité. La série RMEA est disponible en versions c.a. seulement, c.a./c.c. et à alimentation propre interne.

### CIRCUIT ÉLECTRIQUE - C.A. ET C.A./C.C.

- Source à DEL ultra brillante
- Entrée 120/347V c.a., sélectionnable sur le chantier
- Consommation de 2,6W
- Wattage de c.c. de secours comme suit:  
**6V c.c. = 1W 12V c.c. = 2W 24V c.c. = 4W**

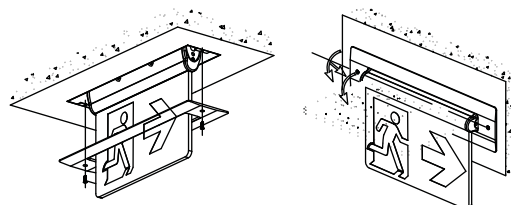
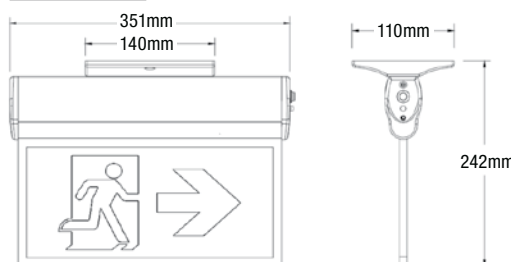
### CIRCUIT ÉLECTRIQUE - ALIMENTATION PROPRE

- Source de lumière à DEL ultra brillante
- Entrée 120/347V c.a., sélectionnable sur le chantier
- Consommation de 3,0W
- Batterie scellée au nickel-cadmium à performance élevée
- Durée de l'éclairage de secours de 90 minutes (standard)  
Durée de l'éclairage de secours de 120 minutes en option
- Commutateur de transfert et chargeur de batterie électroniques

### SPÉCIFICATIONS

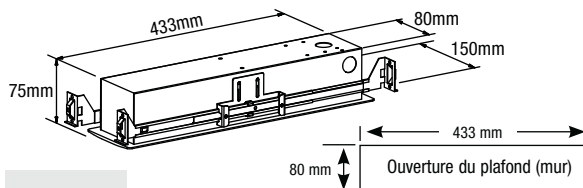
- Le châssis, la boîte arrière et toutes les garnitures peinturées sont faits d'acier. Les autres garnitures et boîtes arrières sont faites d'aluminium
- Toutes les pièces électroniques et la plaque frontale sont installées sur un seul châssis pour accélérer et faciliter l'installation
- Une boîte arrière/boîtier séparée peut être installée en tout temps avant l'installation de la plaque frontale et de l'électronique
- Boîte arrière inclus les barres de suspension pour montage dans les plafonds ou murs en placoplâtre. Extension maximale de 540 mm
- Le fini standard est un revêtement de poudre blanc
- Multiple légendes « de l'homme qui court » incluses

### DIMENSIONS



### Kit de conversion pour montage encastré

Veillez svp commander le kit de conversion pour montage de la couleur appropriée afin de convertir du montage en surface au montage encastré.



- BBX-ALEL-WH** - Boîtier encastré avec garniture blanche
- BBX-ALEL-BK** - Boîtier encastré avec garniture noire
- BBX-ALEL-BA** - Boîtier encastré avec garniture en aluminium brossé



**Vendu standard avec 3 pictogrammes différents pour la sélection de la direction à indiquer.**

### GUIDE DE COMMANDE

Série	Qté de faces	Couleur	Tension c.c.	Options†
RMEA	0 - Universel	WH - Blanc BK - Noir BA - Aluminium brossé*	UDC - Tension de secours universel c.c. sélection de 6, 12 ou 24V NDC - Tension c.a. seulement IB - Alimentation propre 90 minutes IB1 - Alimentation propre 120 minutes	CCWH (pour aluminium brossé seulement)

† Pour une description détaillée des options, veuillez consulter la page des options.  
\* Embouts et plafonniers noirs (standard).

# RMEP

## ÉCLAIRAGE SUR LA TRANCHE PLASTIQUE

Montage universel



**Homologations :**  
Certification CSA C22.2 #141 et C860



### DESCRIPTION

La série d'éclairage sur la tranche RMEP offre une allure propre et distinguée dans les environnements intérieurs. Le montage est universel en surface : mur, plafond et à l'extrémité, ainsi qu'une version avec légende suspendue. La série RMEP est disponible en versions c.a. seulement et c.a./c.c.

### CIRCUIT ÉLECTRIQUE - C.A. ET C.A./C.C.

- Source à DEL ultra brillante
- Entrée 120/347V c.a., sélectionnable sur le chantier
- Consommation de 3W
- Wattage c.c. de secours comme suit :  
**6V c.c. = 1W 12V c.c. = 2W 24V c.c. = 4W**

### SPÉCIFICATIONS

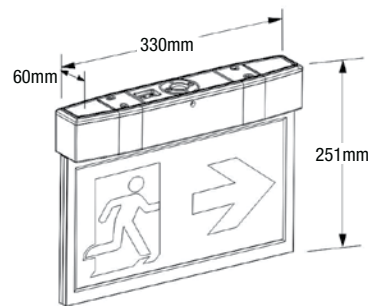
- Construction compacte et décorative
- Boîtier en plastique ABS
- Type universel, face simple ou double disponible : simplement insérer le pictogramme approprié
- Convient aux endroits humides
- Plafonnier en plastique inclus pour le montage universel (mural, plafond et à l'extrémité)
- La légende suspendue peut s'étirer jusqu'à 100 cm (environ 39 pouces)



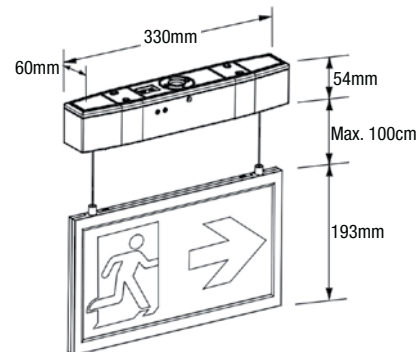
*Vendu standard avec 3 pictogrammes différents pour la sélection de la direction à indiquer.*

### DIMENSIONS

#### Surface universelle



#### Légende suspendue



### GUIDE DE COMMANDE

RMEP	0			
Série	Qté de faces	Montage	Couleur	Tension c.c.
RMEP	0 - Universel	M - Universel SL - Légende suspendue	WH - Blanc (standard) BK - Noir	UDC - Tension de secours universel c.c. sélection de 6, 12 ou 24V NDC - Tension c.a. seulement



# SLEXE-SLSRE

## ÉCLAIRAGE SUR LA TRANCHE

Enregistré NRCan C860

Montage encastré ou surface

Entrée DEL 120V/347V c.a.



Homologations:  
Certification CSA C22.2 #141 et C860

### DESCRIPTION

La série d'enseignes commerciales avec éclairage sur la tranche SLEXE/SLSRE offre aux décors intérieurs une apparence nette et distinguée. Le montage est disponible en une variété d'options: encastré au plafond, en surface au plafond, en surface mural et en surface sur l'extrémité. La plaque frontale en acrylique peut s'agencer aux intérieurs avec son choix de fonds: clair (face simple), blanc ou miroir. La série SLEXE/SLSRE est disponible en version c.a. seulement, c.a./c.c. et à alimentation propre interne.

### CIRCUIT ÉLECTRIQUE - C.A. ET C.A./C.C.

- Source de lumière à DEL ultra brillante
- Entrée 120/347V c.a., sélectionnable sur le chantier
- Consommation de 4,0W, face simple ou double
- Wattage de c.c. de secours comme suit:  
6V c.c. = 1,5W 12V c.c. = 2,0W 24V c.c. = 3,0W

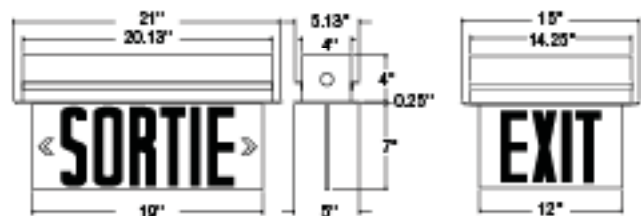
### CIRCUIT ÉLECTRIQUE - ALIMENTATION PROPRE

- Source de lumière à DEL ultra brillante
- Entrée 120/347V c.a., sélectionnable sur le chantier
- Consommation de 7,0W, face simple ou double
- Batterie calcium de plomb scellée haute performance
- Durée de l'éclairage de secours de 90 minutes (standard)
- Transfert et chargeur de batterie électroniques

### MÉCANIQUE

- Plaque frontale en acrylique clair très net
- Lettrage /stencil Exit tréfilé
- Chevrons/flèches directionnels, universels et amovibles à installer sur le chantier
- Le châssis, la boîte arrière et toutes les garnitures peinturées sont faits d'acier. Les autres garnitures et boîtes arrières sont faites d'aluminium ou de laiton de haute qualité selon le fini
- Toutes les pièces électroniques et la plaque frontale sont installées sur un seul châssis pour accélérer et faciliter l'installation
- Une boîte arrière/bâtiment séparée peut être installée en tout temps avant l'installation de la plaque frontale et de l'électronique
- Les modèles encastrés au plafond incluent une boîte arrière avec supports de montage intégrés en T pour plafonds
- Revêtement de poudre blanc standard, d'autres finis et couleurs sont disponibles

### DIMENSIONS



### GUIDE DE COMMANDE

Séries	Approbation	Face	Montage	Couleur	Face/Lettre couleur	Options
SLEXE - Exit	C - C990 certifié	1 - Simple face	RC - Plafond encastré	WH - Blanc (standard)	CR - Rouge sur clair (simple face seulement)	OP
SLSRE - Sortie		2 - Double face	SC - Surface plafond SW - Surface mural	BK - Noir BA - Aluminium brossé SP - Couleur sur commande (spécifier)	WR - Rouge sur blanc MR - Rouge sur miroir	

† Pour une description détaillée des options, veuillez consulter la page des options.

# SLESE-SLSEE

## ÉCLAIRAGE SUR LA TRANCHE, BILINGUE

Conforme à NRCan C860

Entrée à DEL 120/347V c.a.



**Homologations :**  
Certification CSA C22.2 #141 et C860

### DESCRIPTION

La série commerciale d'enseignes bilingues Exit et Sortie SLESE/SLSEE ajoute style et prestige à toute application. La série a été conçue en vue de répondre aux normes du code C860 tout en procurant une apparence élégante et haut de gamme. La série offre des DEL à haute brillance et longue durée et sa consommation d'énergie est très efficace en utilisant seulement 7,8W c.a. La série peut être spécifiée pour une installation encastrée ou en surface au plafond. Le modèle encastré au plafond avec boîtes arrières inclus les barres de suspension en T inversés pour les plafonds. Disponible en c.a. seulement, c.a./c.c. et modèles à alimentation propre.

### CIRCUIT ÉLECTRIQUE - C.A. ET C.A./C.C.

- Source de lumière à DEL ultra brillante
- Entrée 120/347V c.a., sélectionnable sur le chantier
- Wattage de c.c. de secours comme suit :  
**6V c.c.** = 4,0W **12V c.c.** = 7,0W **24V c.c.** = 17,0W

### CIRCUIT ÉLECTRIQUE - ALIMENTATION PROPRE

- Source de lumière à DEL ultra brillante
- Entrée 120/347V c.a., sélectionnable sur le chantier
- Batterie calcium de plomb scellée haute performance
- Durée de l'éclairage de secours de 90 minutes (standard)
- Transfert et chargeur de batterie électroniques

### MÉCANIQUE

- Plaque frontale en acrylique clair très net
- Lettrage/stencil Exit tramé
- Chevrons/flèches directionnels, universels et amovibles à installer sur le chantier
- Le châssis, la boîte arrière et toutes les garnitures peinturées sont faits d'acier. Les autres garnitures et boîtes arrières sont faites d'aluminium ou de laiton de haute qualité selon le fini
- Toutes les pièces électroniques et la plaque frontale sont installées sur un seul châssis pour accélérer et faciliter l'installation
- Une boîte arrière/boîtier séparée peut être installée en tout temps avant l'installation de la plaque frontale et de l'électronique
- Les modèles encastrés au plafond incluent une boîte arrière avec supports de montage intégrés en T pour plafonds
- Revêtement de poudre blanc standard, d'autres finis et couleurs sont disponibles

### DIMENSIONS



### GUIDE DE COMMANDE

Séries	Qté de faces	Montage	Couleur lettre/face	Couleur	Tension c.c.	Options†
SLESE - Exit-Sortie SLSEE - Sortie-Exit	1 - Face simple 2 - Face double	RC - Plafond encastré SCW - Surface plafond	RDCL - Rouge sur clair (face simple seulement) RDWH - Rouge sur blanc RDMR - Rouge sur miroir	WH - Blanc BK - Noir BA - Aluminium brossé SP - Couleur sur commande (spécifier)	06VDC - 6V c. c. 12VDC - 12V c. c. 24VDC - 24V c. c. NDC - Tension c.a. seulement BAT - Alimentation propre pour 90 minutes	OP

† Pour une description détaillée des options, veuillez consulter la page des options.

# SLEXO-SLSRO

## ÉCLAIRAGE SUR LA TRANCHE

Enregistré NRCAN C860

Entrée à DEL 120/347V c.a.



**Homologations:**  
Certification CSA C22.2 #141 et C860

### DESCRIPTION

La série d'enseignes architecturales à éclairage sur la tranche SLEXO/SLSRO offre une allure épurée et distinguée à tous les intérieurs. Ce modèle est idéal pour les installations devant répondre aux exigences courantes du code telles les aéroports, immeubles gouvernementaux et institutions. Le montage est universel, mural, plafond ou à l'extrémité. La série SLEXO/SLSRO est disponible en versions c.a. seulement, c.a./c.c. et versions à alimentation propre interne.

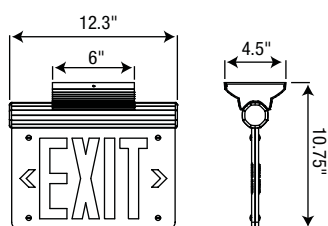
### CIRCUIT ÉLECTRIQUE

- Source de lumière à DEL ultra brillante
- Entrée 120/347V c.a., sélectionnable sur le chantier
- Entrée 6/12/24V c.c., sélectionnable sur le chantier
- Durée d'urgence de 90 minutes en option
- Consommation de puissance de 1,8W Exit 120V c.a.
- Consommation de puissance de 2,0W Exit 347V c.a.
- Consommation de puissance de 1,9W Sortie 120V c.a.
- Consommation de puissance de 2,1W Sortie 347V c.a.

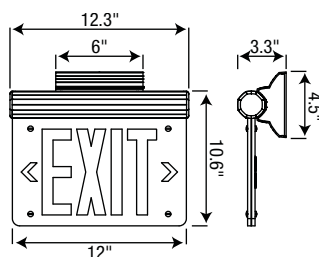
### MÉCANIQUE

- Plaques frontales en acrylique à clarté élevée avec un choix de couleurs de fond : clair (face simple), blanc ou miroir
- Lettre/stencil sérigraphié sur l'enseigne
- Chevrons/flèches universels amovibles installés sur le chantier
- Boîtier fait d'aluminium extrudé de très haute qualité
- Toutes les composantes électroniques et la plaque frontale sont installées à l'usine pour simplifier l'installation
- Revêtement de poudre blanche ou aluminium brossé sont de série, d'autres finis et couleurs sont disponibles en option

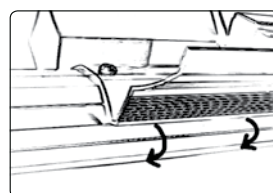
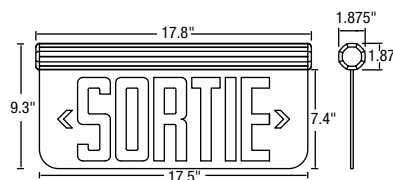
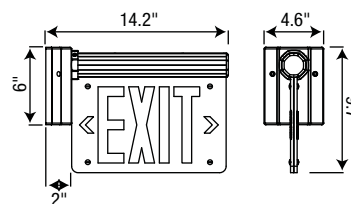
### SURFACE PLAFOND



### SURFACE MURAL



### MONTAGE À L'EXTRÉMITÉ



UNIVERSSEL POUR  
MUR OU PLAFOND  
glisser simplement  
le plafonnier en  
position

### GUIDE DE COMMANDE

Séries	Qté de faces	Montage	Couleur lettre/face	Couleur	Tension c.c.
SLEXO - Exit SLSRO - Sortie	1 - Face simple 2 - Face double	SCW - Surface plafond SWC - Surface mural SE - Surface extrémité PM - Suspendu	RDCL - Rouge sur clair (face simple seulement) RDWH - Rouge sur blanc RDMR - Rouge sur miroir	WH - Blanc BK - Noir BA - Aluminium brossé	UDC - Tension de secours universel c.c. sélection de 6, 12 ou 24V NDC - Tension c.a. seulement IB - Alimentation propre pour 90 minutes

# SLESO-SLSEO

## ÉCLAIRAGE SUR LA TRANCHE BILINGUE

Enregistré NRCan C860

Entrée à DEL 120/347V c.a.



**Homologations:**  
Certification CSA C22.2 #141 et C860

### DESCRIPTION

La série d'enseignes architecturales Exit et Sortie à éclairage sur la tranche offre une allure épurée et distinguée à tous les intérieurs. Ce modèle est idéal pour les installations devant répondre aux exigences bilingues courantes du code telles les aéroports, immeubles gouvernementaux et institutions. Le montage est mural universel, plafond ou à l'extrémité. La série SLESO/SLSRO est disponible en versions c.a. seulement, c.a./c.c. et versions à alimentation propre interne.

### CIRCUIT ÉLECTRIQUE - C.A. ET C.A./C.C.

- Source de lumière à DEL ultra brillante
- Entrée 120/347V c.a., sélectionnable sur le chantier
- Consommation de 2,6W, face simple ou double
- Wattage de c.c. de secours comme suit:  
**6V c.c.** = 1,1W **12V c.c.** = 3,4W **24V c.c.** = 7,7W

### CIRCUIT ÉLECTRIQUE - ALIMENTATION PROPRE

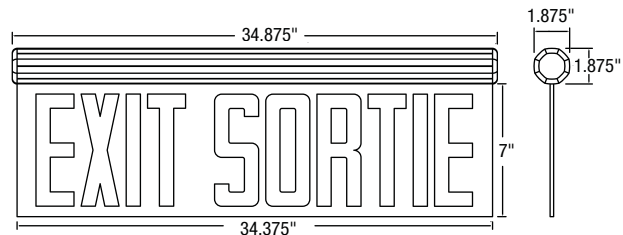
- Source de lumière à DEL ultra brillante
- Entrée 120/347V c.a., sélectionnable sur le chantier
- Consommation de 5,7W, face simple ou double
- Batterie calcium de plomb scellée haute performance
- Durée de l'éclairage de secours de 90 minutes (standard)
- Transfert et chargeur de batterie électroniques



### MÉCANIQUE

- Plaque frontale en acrylique à clarté élevée avec un choix de couleurs de fond : clair (face simple), blanc ou miroir
- Lettre/stencil sérigraphié sur l'enseigne
- Chevrons/flèches universels amovibles installés sur le chantier
- Boîtier fait d'aluminium extrudé de très haute qualité
- Toutes les composantes électroniques et la plaque frontale sont installées à l'usine pour simplifier l'installation
- Revêtement de poudre blanche ou aluminium brossé sont de série, d'autres finis et couleurs sont disponibles en option

### DIMENSIONS



### GUIDE DE COMMANDE

Séries	Qté de faces	Montage	Couleur lettre/face	Couleur	Tension c.c.
<b>SLESO</b> - Exit-Sortie <b>SLSRO</b> - Sortie-Exit	<b>1</b> - Face simple <b>2</b> - Face double	<b>SCW</b> - Surface plafond <b>SWC</b> - Surface mural <b>SE</b> - Surface extrémité <b>PM</b> - Suspendu	<b>RDCL</b> - Rouge sur clair (face simple seulement) <b>RDWH</b> - Rouge sur blanc <b>RDMR</b> - Rouge sur miroir	<b>WH</b> - Blanc <b>BK</b> - Noir <b>BA</b> - Aluminium brossé	<b>UDC</b> - Tension de secours universel c.c. sélection de 6, 12 ou 24V <b>NDC</b> - Tension c.a. seulement <b>IB</b> - Alimentation propre pour 90 minutes



AL CARRIÈRE EXTINCTEUR  
TÉL : 1-877-INCENDIE



OPTIONS ET ACCESSOIRES

WWW.ALCARRIERE.QC.CA TÉL : 1-877-INCENDIE

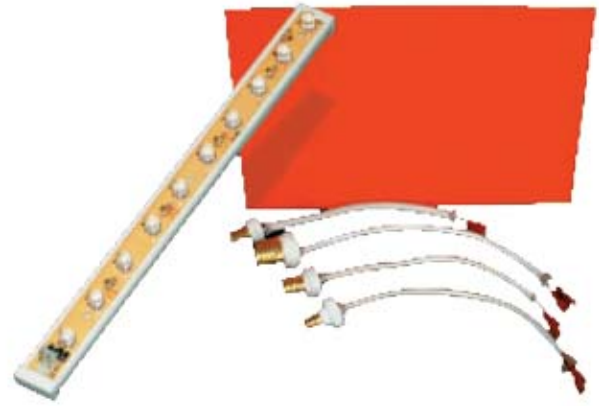
# SLRET

## JEU DE CONVERSION À DEL POUR ENSEIGNES EXIT

Entrée 120V/347V

2 panneaux de fibre rouge inclus

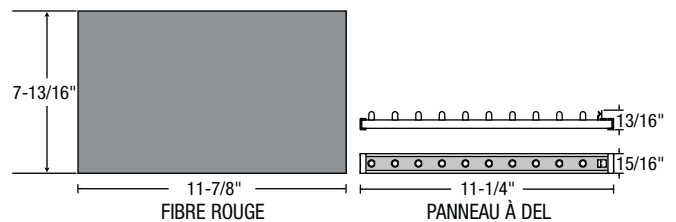
Bases de connexions rapides



### DESCRIPTION

La série SLRET est une solution complète de conversion d'enseignes Exit qui permet la mise à jour d'anciennes enseignes Exit inefficaces en les transformant en versions d'enseignes DEL modernes et améliorées. La technologie à DEL procure des économies substantielles en abaissant la puissance de chaque enseigne de 30W à 1,8W. Le SLRET est conçu pour utiliser les DEL ultra-brillants et à longue durée avec une prévision de durée de vie de 20 ans. Le SLRET peut offrir un raccordement fixe pour des applications de 120V ou 347V ou peut être installé avec une des quatre bases de connexions rapides de 120V. Le SLRET est également disponible avec des tensions de secours c.c. universelles en 6V, 12V et 24V c.c.

### DIMENSIONS



### MÉCANIQUE

- Source de lumière à DEL ultra-brillante - durée de vie prévue de 20 ans
- Entrée 120/347V c.a., sélection sur le chantier
- Consommation de puissance de 1,8W
- Wattages d'urgence c.c. comme suit:  
**6V c.c.** = 0,9W, **12V c.c.** = 1,0W, **24V c.c.** = 1,8W
- Manchon fait de thermoplastique résistant aux impacts, aux ultraviolets stabilisés et procurant une isolation électrique
- Adhésif double face à forte adhérence et à longue durée
- Les bases à connexion rapide en option disponibles sont :
  - Candélabre
  - Intermédiaire
  - Moyenne
  - Baïonnette c.c.

### GUIDE DE COMMANDE

SLRET		
Série	Douille à connexion rapide / base(s)	Tension de secours en options
<b>SLERET</b>	<b>C</b> - Candélabre (120V seulement) <b>I</b> - Intermédiaire (120V seulement) <b>M</b> - Moyenne (120V seulement) <b>D</b> - Baïonnette c.c. (120V seulement) <b>U</b> - Universel (C, I, M et D) <b>HW</b> - Raccordement fixe sélect. double 120/347V	<b>UDC</b> - Tension de secours universelle c.c. 6, 12 ou 24V c.c., sélection sur le chantier <b>BRI</b> - Version ultra-brillante



# LEDREP

## KIT DE CONVERSION DE LAMPE POUR DEL

Opération à 120V c.a.

1,2W par lampe

Base vissable



### DESCRIPTION

Le kit de rechange de lampe pour enseigne Exit LEDREP de Stanpro procure une énergie exceptionnelle et des économies d'entretien par rapport aux lampes incandescentes traditionnelles. Chaque lampe LEDREP ne consomme que 1,2W d'alimentation c.a. et utilise des DEL à longue durée sans entretien. Les 26 DEL sont très brillantes et sont disposées en U pour optimiser la distribution de l'éclairage. Le boîtier du DEL aux lignes fines est fait d'un techno polymère avant-gardiste et peut être pivoté pour aligner la plaque frontale et l'enseigne Exit.

### ÉLECTRIQUE

- Entrée 120V c.a. 60Hz
- Consommation de puissance de 1,2W par lampe
- 26 DEL très brillants par lampe
- Condensateurs à limite de courant intégré et absorbeur de surtension assurent une opération à longue durée sans clignotement

### MÉCANIQUE

- Boîtier en techno polymère léger et durable, de couleur blanche
- Le boîtier est réglable sur 180° dans n'importe quelle direction pour s'aligner avec la plaque frontale de l'enseigne Exit
- Base candélabre standard intégrée
- Les bases vissables en option disponibles sont :
  - Base intermédiaire
  - Base moyenne
  - Base à baïonnette c.c.
- Boîtier profilé permettant l'installation dans les enseignes Exit étroites

### GUIDE DE COMMANDE

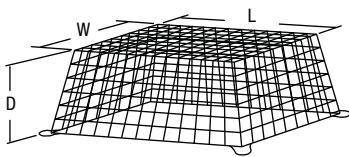
LEDREP		
Série	Puissance à l'entrée	Type de base
LEDREP	120 - 120V c.a. 60Hz	<b>U</b> - Universelle (le kit inclut candélabre, intermédiaire et baïonnette à double contact) <b>M</b> - Moyenne

# WG

## GRILLE DE PROTECTION MÉTALLIQUE ET ÉTAGÈRE DE MONTAGE

### GRILLE DE MONTAGE

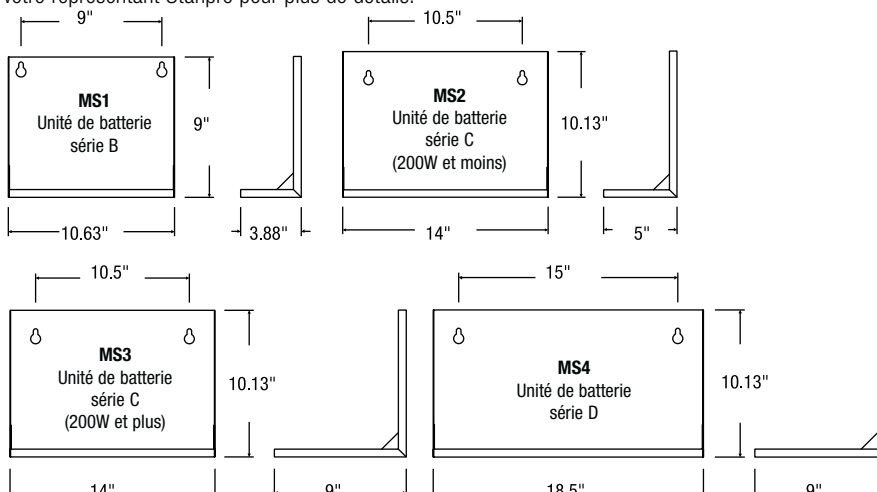
La série d'écrans métalliques de Stanpro est conçue pour protéger l'équipement d'éclairage de secours des dommages et abus. La construction en acier soudé procure une cage rigide exceptionnelle et les yeux de montage intégrés assurent une installation fiable. Le fini standard est un revêtement de poudre cuite blanche. D'autres couleurs sont disponibles sur demande, veuillez contacter votre représentant Stanpro pour plus de détails.



Modèle	Longueur	Largeur	Profondeur	Description
WG510	17,25"	17,25"	7"	Unité de batterie 144W à 200W
WG520	14"	10"	4,75"	Unité de batterie 18W à 72W, montage mural EXST et EXAL
WG540	14,5"	6,25"	10,5"	Montage au plafond EXST et EXAL
WG550	8,5"	6"	7"	RMS1, RMS2, RMMD1, RMMD2, RMMB1 et RMMB2
WG560	25,5"	8,5"	8"	Montage mural EXST et EXAL
WG590	15,25"	14,25"	6,75"	Unité de batterie 80W à 100W, montage mural CXST et CXAL
WG600	20,25"	17,25"	8,5"	Unité de batterie 250W à 720W
WG620	8,5"	6"	8,5"	Phares à distance RMLG1, RMLW1, RMRB1
WG630	12"	9"	9"	Phares à distance RMLG2, RMLW2, RMRB2
WG660	13,75"	12,25"	16,5"	Montage à l'extrémité EXST et EXAL, montage au plafond ou à l'extrémité CXST et CXAL
WG680	29,5"	6,5"	10"	Montage au plafond ou mural EXST-B6L, EXAL-B6L, VP4

### ÉTAGÈRES DE MONTAGE

La série d'étagères de montage en acier de Stanpro procure une plate-forme stable et durable pour l'installation des unités d'éclairage de secours. Les étagères sont faites d'acier robuste et le fini standard est un revêtement en poudre blanc. D'autres couleurs sont disponibles sur demande, veuillez contacter votre représentant Stanpro pour plus de détails.



## ÉCLAIRAGE D'URGENCE

### Options

Série	Description
<b>ACTB</b>	Bloc de raccordement tension c.a.
<b>A</b>	Ampèremètre
<b>AT</b>	Autotest auto diagnostique
<b>BO</b>	Noircissement
<b>WO</b>	Blanchiment
<b>BD</b>	Débranchement de la batterie
<b>CT</b>	Sortie c.c. à fil cab
<b>CCWH</b>	Kit d'embouts et plafonnier blancs (RMEA seulement)
<b>CPS</b>	Alimentation continue
<b>DCTB</b>	Bloc de raccordement tension c.c.
<b>DL</b>	Certifié pour endroits humides
<b>FA</b>	Clignotant d'alarme d'incendie
<b>FLA</b>	Clignotant et alarme sonore
<b>FL</b>	Clignotant (spécifier la tension)
<b>FD2</b>	Distribution à fusible interne pour 2 circuits
<b>FD3</b>	Distribution à fusible interne pour 3 circuits
<b>FD4</b>	Distribution à fusible interne pour 4 circuits
<b>FD5</b>	Distribution à fusible interne pour 5 circuits
<b>FD6</b>	Distribution à fusible interne pour 6 circuits
<b>HTR</b>	Chauffe-batterie et thermostat (spécifier la tension)
<b>IRT</b>	Récepteur de test à infrarouge (spécifier la tension c.a.)
<b>K5</b>	Débouchure 1/2 po pour montage suspendu
<b>LCP</b>	Sans plafonnier
<b>LGD</b>	Grille de tête moulée sous pression
<b>LC</b>	Cordon d'alimentation 120V
<b>LD</b>	Débranchement de lampe

Série	Description
<b>PG</b>	Écran de polycarbonate (contacter l'usine)
<b>VS</b>	Écran de polycarbonate enveloppant résistant au vandalisme (contacter l'usine)
<b>LT</b>	Actionneur de télé vérification au laser (contacter l'usine)
<b>MC</b>	Plafonnier de métal
<b>MS</b>	Étagères de montage (commander séparément)
<b>OBM</b>	Montage sur boîte octogonale
<b>RFS</b>	Suppression des fréquences à distance (spécifier la tension c.a.)
<b>SMH</b>	Têtes à montage latéral
<b>OP</b>	Lettrage ou dessin spécial - consulter page des lettrages spéciaux
<b>TD</b>	Temporisateur (spécifier la tension c.a.)
<b>TFC</b>	Lentille recouverte de téflon
<b>TLP</b>	Fiche tournante de verrouillage (spécifier la tension c.a.)
<b>TSFN</b>	Panneau de transfert pour enseignes c.a. et c.c.
<b>TSW</b>	Interrupteur test externe à bouton-poussoir
<b>HVC</b>	Plafonnier robuste pleine largeur pour montage au plafond
<b>HVE</b>	Plafonnier robuste pleine largeur pour montage à l'extrémité
<b>TP</b>	Vis anti-vandalisme
<b>V</b>	Voltmètre
<b>TPX</b>	Vis six lobes (enseigne résistante au vandalisme seulement)
<b>VRF</b>	Cadre résistant au vandalisme (enseigne au tritium)
<b>WG</b>	Grille de protection (commander séparément)

### Glossaire

Terme	Description
<b>IB</b>	Alimentation propre 90 min.
<b>IB1</b>	Alimentation propre 120 min.
<b>NDC</b>	Sans tension c.c.
<b>UDC</b>	Tension de secours universelle c.c. de 6 à 24V c.c